



## 现场准备图

### 图纸内容

页数	页号	图纸名称
1	AN	现场准备说明
2	A	系统布局图
3	AL	设备表/电缆长度表/磁体维修空间要求
4	AD-A	磁体侧视图-1
5	AD-B	磁体侧视图-2
6	AD-1	失超管排放口安全实施方案
7	AD-2	失超管排放口详图
8	B-1	磁体基础布置图
9	B-2	磁体材料基础布置图
10	BD-1	磁体基础剖面图
11	BD-2	病人床基础剖面图
12	BD-3	磁体基础剖面图
13	C-1	电缆桥架布置图
14	C-2	天花板概况布置图
15	C-3	Rafters(木龙骨吊装结构) & Template(模板) 详图
16	C-4	Ceiling Halo (天花Halo造型) 详图
17	C-5	Projector(投影仪) 固定详图
18	C-6	Center panel(内侧天花板) 详图
19	C-7	Outer ceiling(外侧天花板) 详图
20	C-8	天花安装详图
21	D-1	线槽立面布置图
22	D-2	检查室立面布置图
23	E1	洞口立面布置图
24	E2	洞口立面布置图
25	E3	洞口立面布置图
26	ED-1	系统滤波器布置图
27	ED-2	接地排/第三方波导板示意图
28	F	假顶和管道布置图
29	FD-1	假顶安装限制区域示意图
30	FD-2	扬声器连接配电箱示意图
31	J	主配电箱/辅助配电箱示意图
	附1	线槽示意图
	附2	控制室线槽示意图

### 图纸修改记录

版本	日期	修改页详情
A	2019-10-28	布局图
A	2019-10-30	场地准备要求图
B	2019-12-29	布局修改
B	2020-01-10	场地准备要求图

图纸交底确认


客户签字确认: \_\_\_\_\_

场地工程师签字确认: \_\_\_\_\_



Ingenia 3.0T CX  
宁夏回族自治区人民医院

项目经理:  
曹龙  
TEL:  
15594833972

绘图审核:  
  
日期:  
20200110

绘图专员:  
Jack Li  
项目号:  
5781180

图号:  
WM190989B

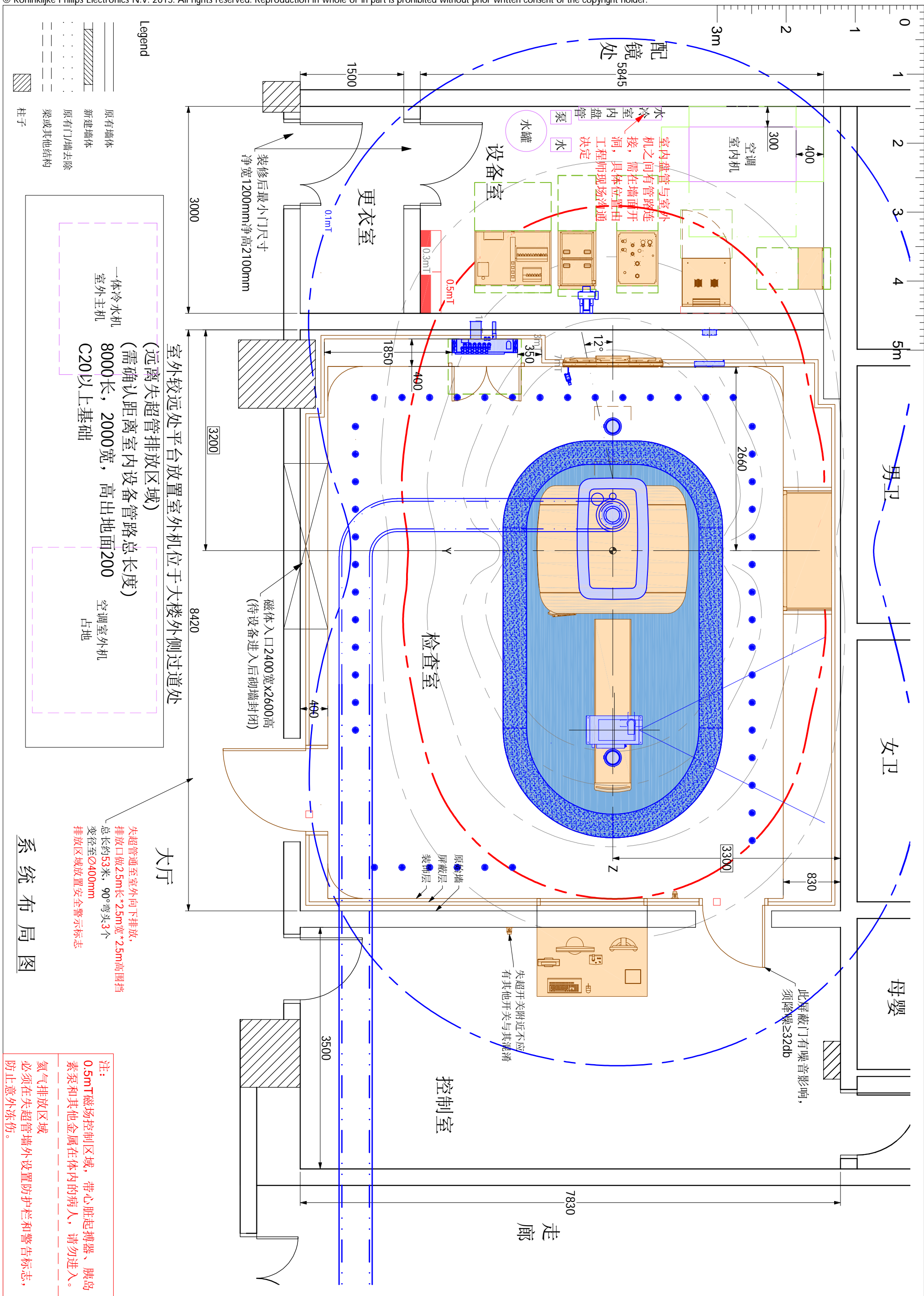
封面

<p><b>最低安装要求</b></p> <p>平稳和高效的安装对于飞利浦和客户很重要。理解什么是最低安装要求有助于达到此目标。以下事项为设备开始安装前须满足的最低场地完成要求。</p> <ul style="list-style-type: none"> <li><input type="checkbox"/> 检查室、设备室、控制室内应按飞利浦设备图纸的要求施工完毕。</li> <li><input type="checkbox"/> 屏蔽施工和装修已完成。</li> <li><input type="checkbox"/> 屏蔽门已完成安装。</li> <li><input type="checkbox"/> 屏蔽窗已完成安装。</li> <li><input type="checkbox"/> 地面基础已完成，水平度达到要求。</li> <li><input type="checkbox"/> 电缆沟(槽)已完成，沟(槽)内打扫干净，无快口，外盖已经准备完毕。</li> <li><input type="checkbox"/> 照明灯具已完成安装，并能正常使用。</li> <li><input type="checkbox"/> 墙面插座已完成安装，并能正常使用。</li> <li><input type="checkbox"/> 机房专用空调已完成安装，并能正常使用。</li> <li><input type="checkbox"/> 水冷机已完成安装，并能正常使用。</li> <li><input type="checkbox"/> 电源配电箱安装完成，电源已经接入并通电。</li> <li><input type="checkbox"/> 保护接地已完成，接地线已接入配电箱。</li> <li><input type="checkbox"/> 网络接口已完成，并能连通。</li> <li><input type="checkbox"/> 远程诊断接口（PRRS）已预留。</li> <li><input type="checkbox"/> 房间已打扫清洁完毕，无任何无关的设备在其中。</li> <li><input type="checkbox"/> 磁体入口已打开，吊装平台已准备好，运输通道已开通，全程畅通（包括运输通道的宽度、高度；路面平整度；地面承载能力；已完成地面保护措施等事项的确认）。</li> </ul> <p>(15.01)</p>	<p><b>场地施工要求</b></p> <p>客户需按图纸做磁体承重基座及砼垫层，地面要求平整光洁正负误差不超过5mm。</p> <p>检查室、设备室地面按图施工完毕后，按照屏蔽公司图纸开好所有预留洞，粉刷齐平，拆除检查室内的所有电线、水管以及一些有隐患的物体。</p> <p>检查室找平地面完全干燥后，即可做双层SBS防潮。进磁体预留洞口外做3MX3M的磁体吊装临时平台，要求承重10吨以上。</p> <p>屏蔽进场，做地面绝缘、屏蔽模块拼装(从进场到屏蔽框架拼装结束大约15天)。</p> <p>待屏蔽施工结束后，即可做二次双层SBS防潮，完成后进行二次回填C25混凝土。检查室如果是大理石或花岗岩和地砖装饰，则地面混凝土达到基本强度后即可铺设(二次回填应负50mm左右，铺完地面基本与正负零齐平)。如果是木质地板或塑胶地板，应等进完磁体后再铺设(木地板二次回填至负15mm，塑胶地板二次回填至负5mm左右)。</p> <p>操作室观察窗下安装的远程诊断直拨电话插座和网络插座应在磁体达到场地前安装完毕。</p> <p>检查室墙、顶装饰、照明插座安装，地面铺设，屏蔽门、窗安装，检查室、设备室风道安装。操作室墙、顶、地面装饰、照明插座安装；设备间顶、地、墙面装饰，照明插座安装。设备室、操作室进出门的安装，设备室内上下水安装。</p> <p>MRI系统专用地线施工应在磁体到达场地和屏蔽未完工前完毕。MRI系统配电柜和附属配电柜应在磁体就位前安装到位，详细请参考本套图纸中的配电图。</p> <p>进完磁体后，土建应尽快封闭进磁体洞口，粉刷完毕。</p> <p>检查室封闭进磁体屏蔽洞口(客户完成)、恢复装修、照明插座通电、场地清洁卫生、测试、医院验收。</p> <p>(15.01)</p>
---	---

<p><b>电气要求</b></p> <p>电缆 供电电缆必须采用铜芯电缆，供电设施必须符合当地有关供电规范要求。</p> <p>主电源要求 额定容量88KVA，电压400V±10%，AC，频率50Hz±1Hz，三相五线制(三根相线、一根零线、一根地线)。要求全年365天电压稳定，相序准确。 该设备用电要求为独立供电，独立配电箱，配电箱内应预留相应的出入接线口。</p> <p>辅助电源要求 额定容量80KVA，电压380V±10%，供水冷机、梯度风机、机房空调、照明、插座及其他备用电源等辅助用电。 该设备用电要求为独立配电箱，配电箱内应预留相应的出入接线口。</p> <p>配电箱 配电箱应按飞利浦设备配电图要求进行电源箱的配置，且建议安装电压表及电源指示。 配电箱内开关须为塑壳空气开关，且输入输出均须用铜鼻子方式连接，以确保送点的稳定性。</p> <p>保护接地 联合接地阻值小于1欧姆，独立接地阻值小于2欧姆。 接地施工完成后，客户须提供正规检测报告，三方(客户、飞利浦、施工单位)存档。</p> <p>插座要求 在设备室、控制室内的每面墙上需安装220V/10A二三眼插座两至三组(均布)，以便辅助设备及维修时使用。</p> <p>(15.01)</p>	<p><b>总体说明</b></p> <p>责任 客户需负责场地准备的所有费用，包括任何所要求的结构变更。场地准备需要和飞利浦提供的场地要求和图纸相一致。客户在场地准备时，要遵守与设备及其安装相关的安全、电气、建筑等的规范。客户应保证在飞利浦设备场地周边无不利的、可能影响安装工作的条件。如果有，使场地符合安装条件。客户同时也要提供必要的水、电、暖条件，以满足设备的安装要求。</p> <p>许可 在项目执行中，相关的场地准备应该由客户指定或委派的施工单位完成。施工单位应该具有国家或者当地政府规定的设备的建筑、安装、操作的所有的许可证和执照，遵守相关的规章制度和法律法规。客户和相关施工单位必须根据国家规范和当地环保部门的要求进行射线防护设计和工程。</p> <p>施工计划 客户和施工单位应该提供给飞利浦一个合理的施工计划，以配合飞利浦设备的生产和发货计划。</p> <p>工作范围 任何本文件和图纸中所指出的场地要求均应该由客户完成，除非有额外的合同要求或者是“交钥匙”工程，那么，其中一些文件和图纸中的场地要求可能由飞利浦完成。</p> <p>临时的人身保护措施和传染病控制 在场地准备过程中和设备安装调试期间，客户需采取临时人身保护措施和传染病控制。</p> <p>(15.01)</p>
--	---

<p><b>环境总体要求</b></p> <p>(15.02)</p>				
<p>房间</p> <p>(仅飞利浦部件)</p>	<p>散热量</p>	<p>温度</p>	<p>相对湿度</p>	<p>空调开机率</p> <p>备注</p>
<p>控制室</p>	<p>0.5KW</p>	<p>18~24℃</p>	<p>30%~70%</p>	<p>每周7天 每天24小时</p> <p>每10分钟温度变化不超过5℃，无冷凝结霜现象</p>
<p>检查室</p>	<p>2KW</p>	<p>18~22℃</p>	<p>40%~70%</p>	
<p>设备室</p>	<p>12KW</p>	<p>15~24℃</p>	<p>30%~70%</p>	
<p>换气屋</p>	<p>每小时5倍换气量或至少500m<sup>3</sup>/h (扫描室)</p>			



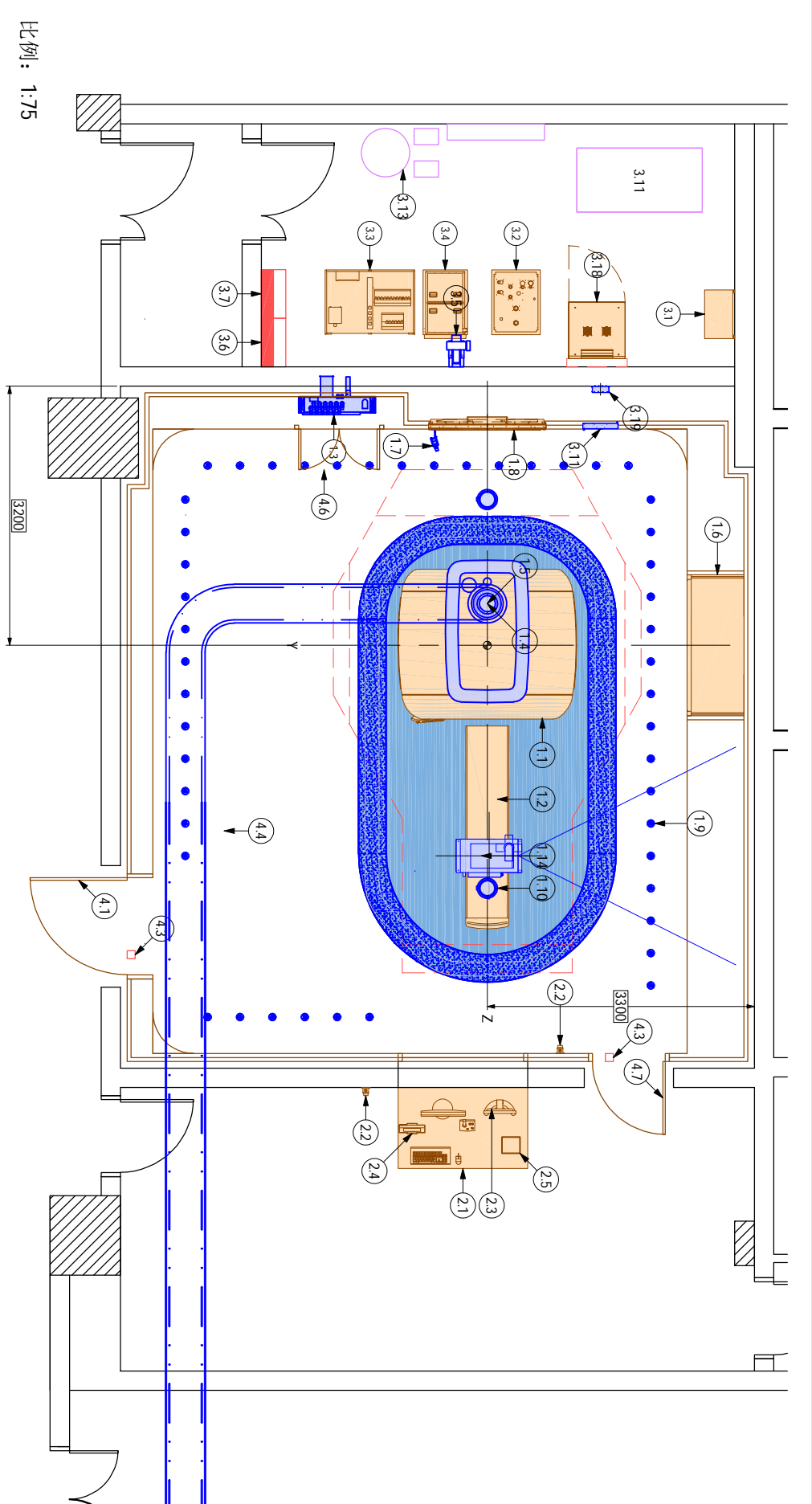


系统布局图

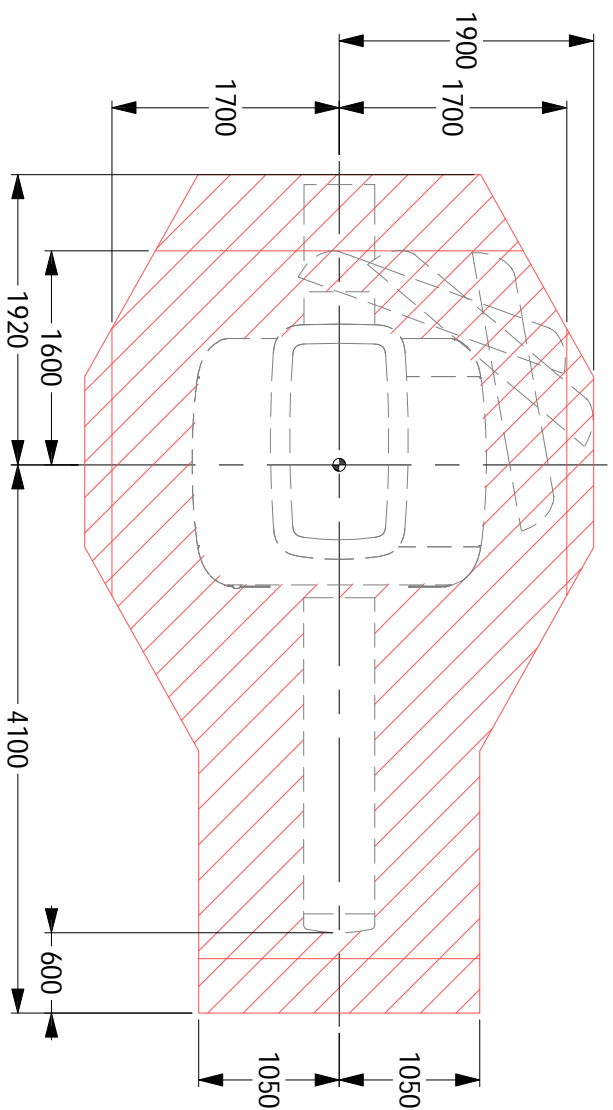
图号: WM190989B	绘图专员: Jack Li	绘图审核: 	项目经理: 曹龙
	项目号: 5781180	比例: 1:50	日期: 20200110
A	TEL: 15594833972		

Ingenia 3.0T CX  
 宁夏回族自治区人民医院





比例: 1:75



维修工作空间  
(无比例)

磁体维修空间要求图

※电缆长度表

设备室机柜间最长电缆长度, 如下:

From:	To:	Meter
系统滤波器	数据处理控制柜 (*) (**)	7
系统滤波器	辅助控制柜 (*) (**)	7
系统滤波器	冷却柜 (*)	7
系统滤波器	梯度放大柜 (***)	7
冷却柜	梯度放大柜 (***)	14
数据处理控制柜 (*) (**)	冷却柜 (*)	7
数据处理控制柜 (*) (**)	辅助控制柜 (*) (**)	7
梯度放大柜 (*)	冷却柜 (*)	7
系统主分配电源柜	冷却放大柜 (*)	10
系统主分配电源柜	其他	13
其他	其他	10

(\*) 所有机柜间的电缆连接点均在机柜上方。  
 (\*\*) 电缆连接点在机柜后方时, 电缆会减少2m。  
 (\*\*\*) 梯度电缆为一根总长15m的电缆。根据现场实际情况, 可自由截断。  
 (\*\*\*\*) 梯度风机SACU允许被安装在设备室外, 距离磁体最远10m。  
 决定滤波器两侧的电缆长度。

检查室内最长电缆长度, 如下:

From:	To:	Meter
系统滤波器	磁体 (**)	10

设备室到控制室最长电缆长度, 如下:

From:	To:	Meter
数据处理控制柜	门机联锁	25
系统滤波器	控制台机柜	25

Ingenia 3.0T

Resp 代码	名称	重量 [kg]	产热量 [W]	噪音 [dB]
A 1.1	磁体	6100	-99-105	-
A 1.2	病人床	260	-	-
A 1.3	系统滤波器	80	1000	75
A 1.4	失超管室内部分	-	-	-
A 1.5	失超管波导板	-	-	-
E 1.6	线圈柜	-	-	-
A 1.7	病人观察摄像头	-	-	-
A 1.8	环境体验 InBore 55寸屏	-	-	-
A 1.9	环境体验 LED Spots(48x)	0.36	3	-
A 1.10	Loudspeaker set(2x)	-	-	-
A 1.11	环境体验 Distribution Unit	0.7	-	-
A 1.13	环境体验 Floor Island	-	-	-
A 1.14	环境体验 Wall projector	30	420	-
A 1.15	环境体验 Holo	-	-	-
A 2.1	控制台部件	76	-	-
A 2.2	紧急失超开关	-	-	-
A 2.3	病人观察显示器	-	-	-
A 2.4	环境体验 Touch monitor free standing	4.8	30	-
A 2.5	环境体验 Audio amplifier	2	36	-

设备室

A 3.1	系统主电源分配柜 400V 50Hz	135	200	75
A 3.2	冷却柜	300	1000	75
A 3.3	梯度放大柜 787	914	500	75
A 3.4	数据处理柜	265	7000	75
C 3.5	梯度风机	-	-	-
B 3.6	MR专用配电箱	-	-	-
B 3.7	MR辅助配电箱	-	-	-
B 3.8	DN20进水管(需加三通, 分别连接空调和水冷机)	-	-	-
B 3.9	DN50下水管	-	-	-
B 3.10	地漏	-	-	-
B 3.11	MR专用空调(室内部分)	-	-	-
B 3.12	MR专用空调(室外部分)	-	-	-
E 3.13	MR水冷机(室内部分)	-	-	-
E 3.14	MR水冷机(室外部分)	-	-	-
A 3.18	环境体验 Control Unit SFF in cabinet	-	-	-
A 3.19	环境体验 RF Cage filter	-	-	-

其他

C 4.1	屏蔽门(1200x2100)	-	-	-
C 4.2	屏蔽窗	-	-	-
C 4.3	门机联锁开关	-	-	-
C 4.4	失超管室外部分	-	-	-
C 4.6	维修门	-	-	-
C 4.7	屏蔽小门(900x2100)	-	-	-

Responsibilities:

- A 由飞利浦负责提供并安装
- B 由客户负责提供并安装
- C 由屏蔽公司负责提供并安装
- D 由飞利浦提供并由屏蔽公司负责安装
- E 由客户指定的第三方厂家提供并负责安装
- F 由飞利浦指定的第三方厂家提供并负责安装

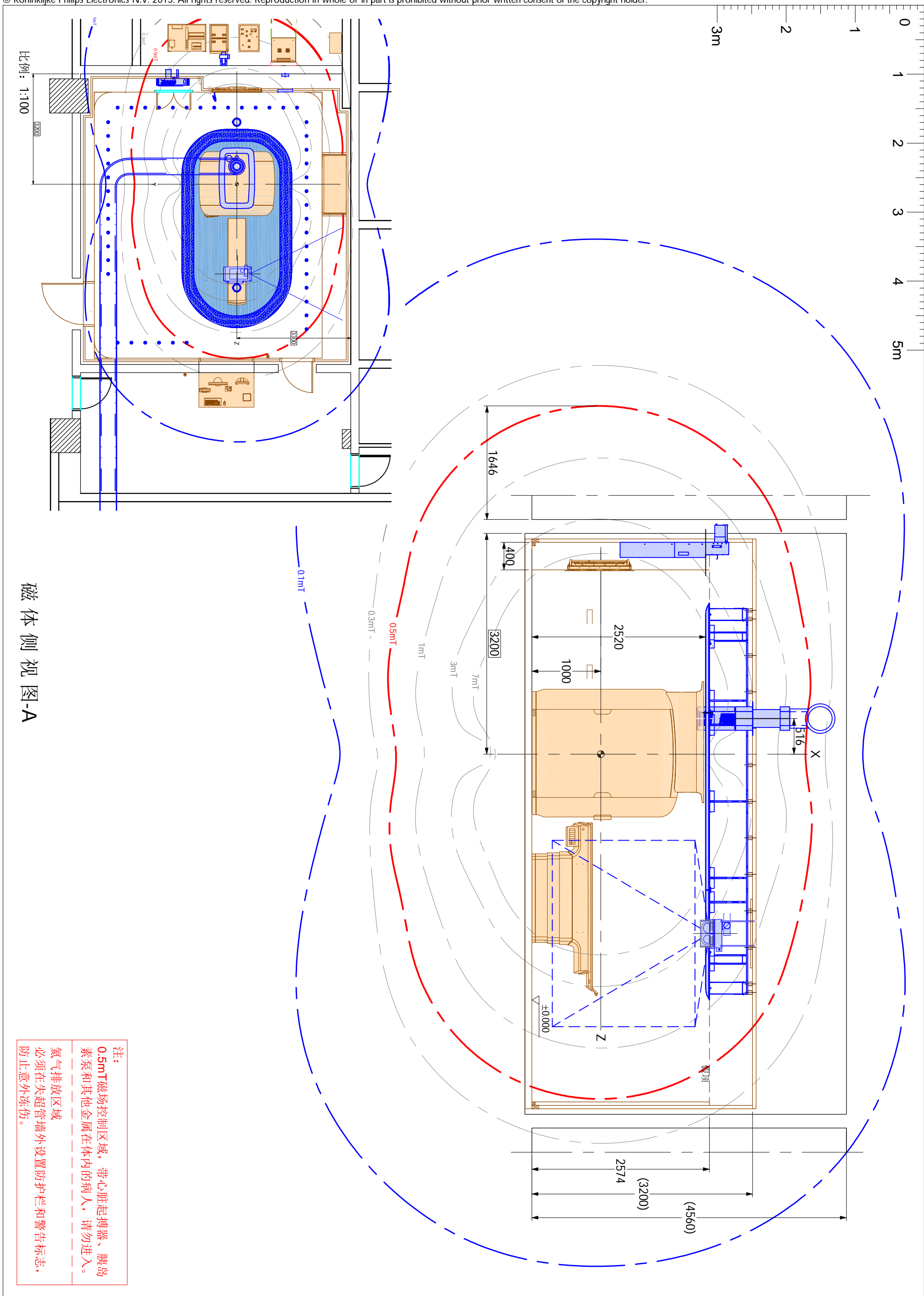


Ingenia 3.0T CX  
宁夏回族自治区人民医院

图号: WM190989B	绘图专员: Jack Li	绘图审核: [Signature]	项目经理: 曹龙
	项目号: 5781180	日期: 20200110	TEL: 15594833972

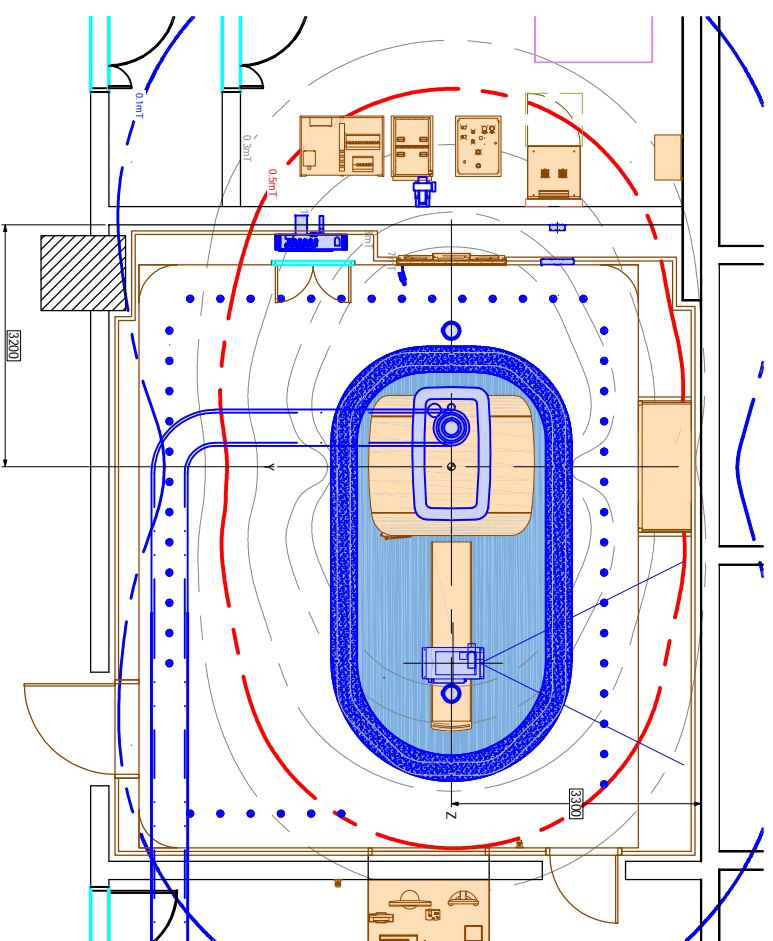
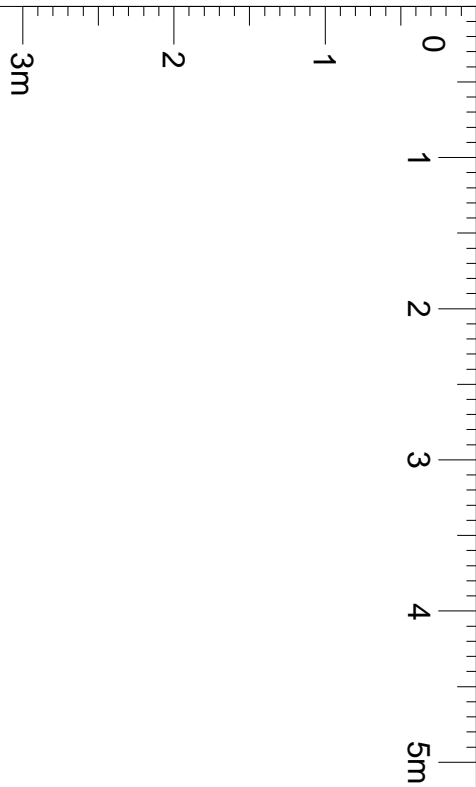
AL

3/31  
180725

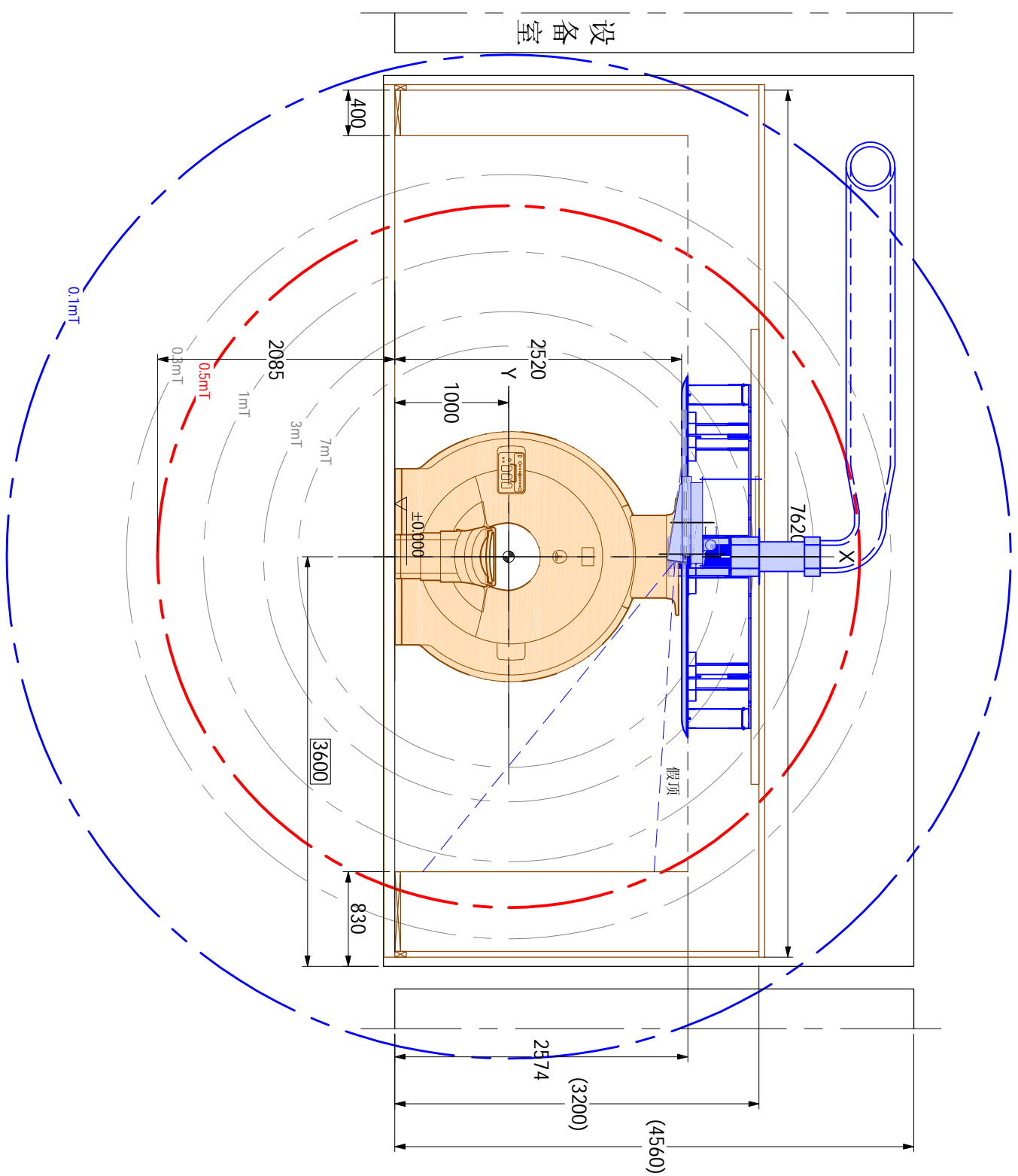


AD-A	图号: WM190989B	绘图专员: Jack Li	绘图审核: 	项目经理: 曹龙
		项目号: 5781180	比例: 1:50	日期: 20200110
4/31			TEL: 15594833972	Ingenia 3.0T CX 宁夏回族自治区人民医院





比例: 1:100



磁体侧视图-B

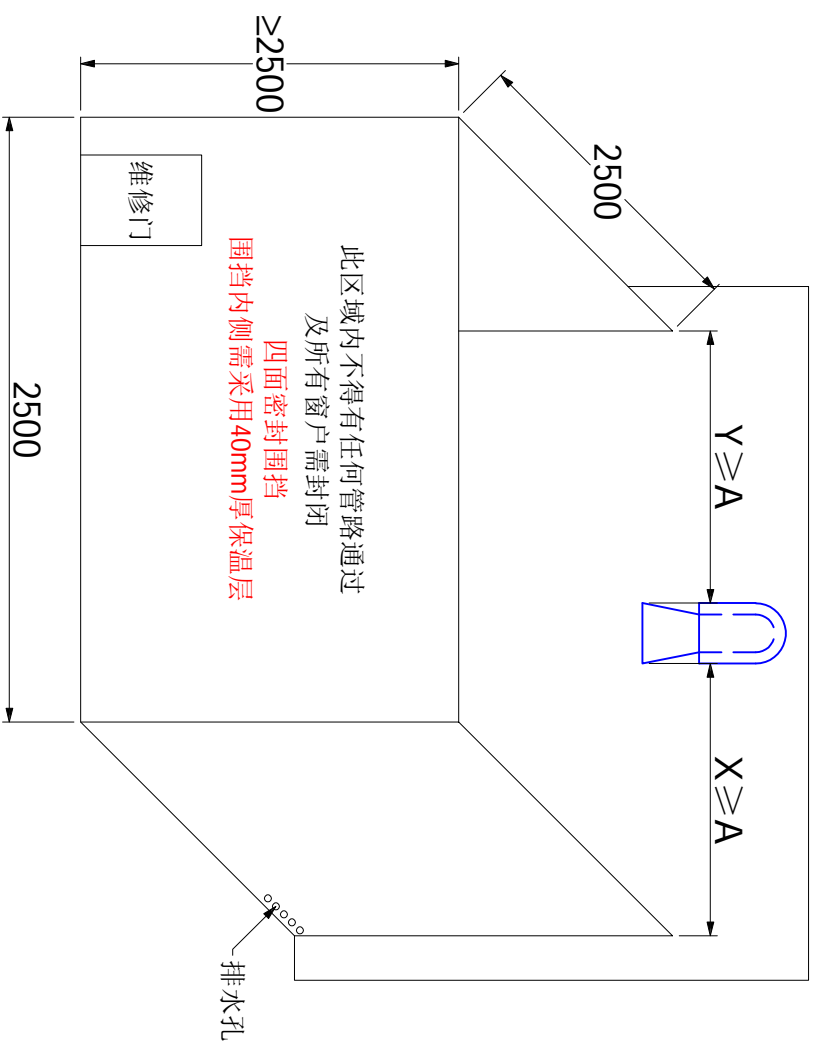
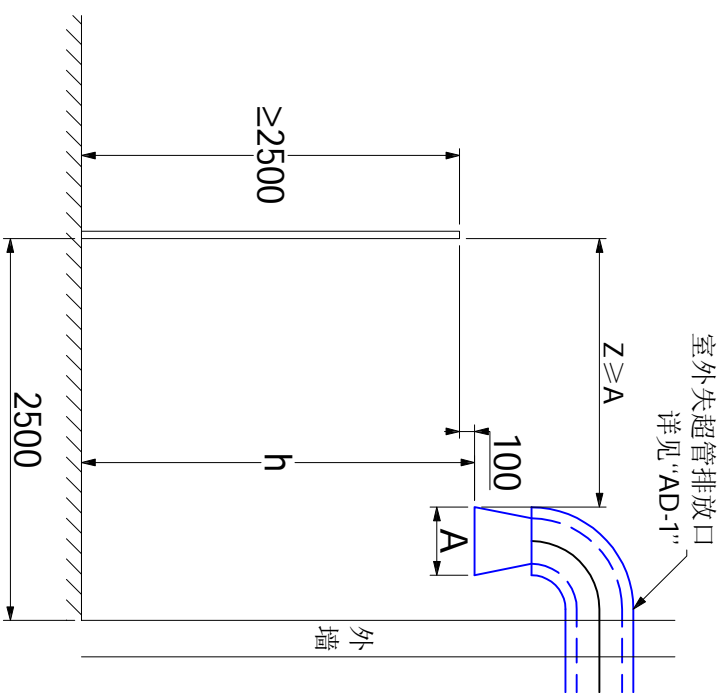
注:  
 0.5mT磁场控制区域, 带心脏起搏器、胰岛素泵和其他金属在体内的病人, 请勿进入。  
 氦气排放区域  
 必须在超导管墙外设置防护栏和警告标志, 防止意外冻伤。

AD-B	图号:	W M190989B	绘图专员:	Jack Li	绘图审核:		项目经理:	曹龙
	项目号:	5781180	比例:	1:50	日期:	20200110	TEL:	15594833972

Ingenia 3.0T CX  
 宁夏回族自治区人民医院







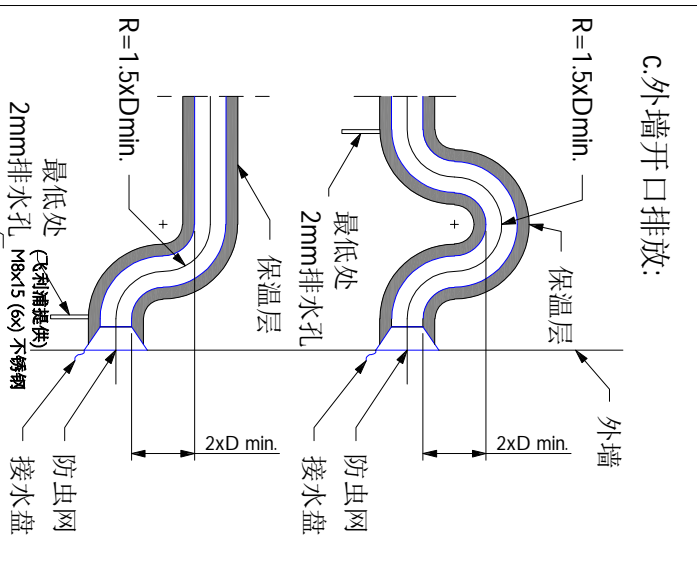
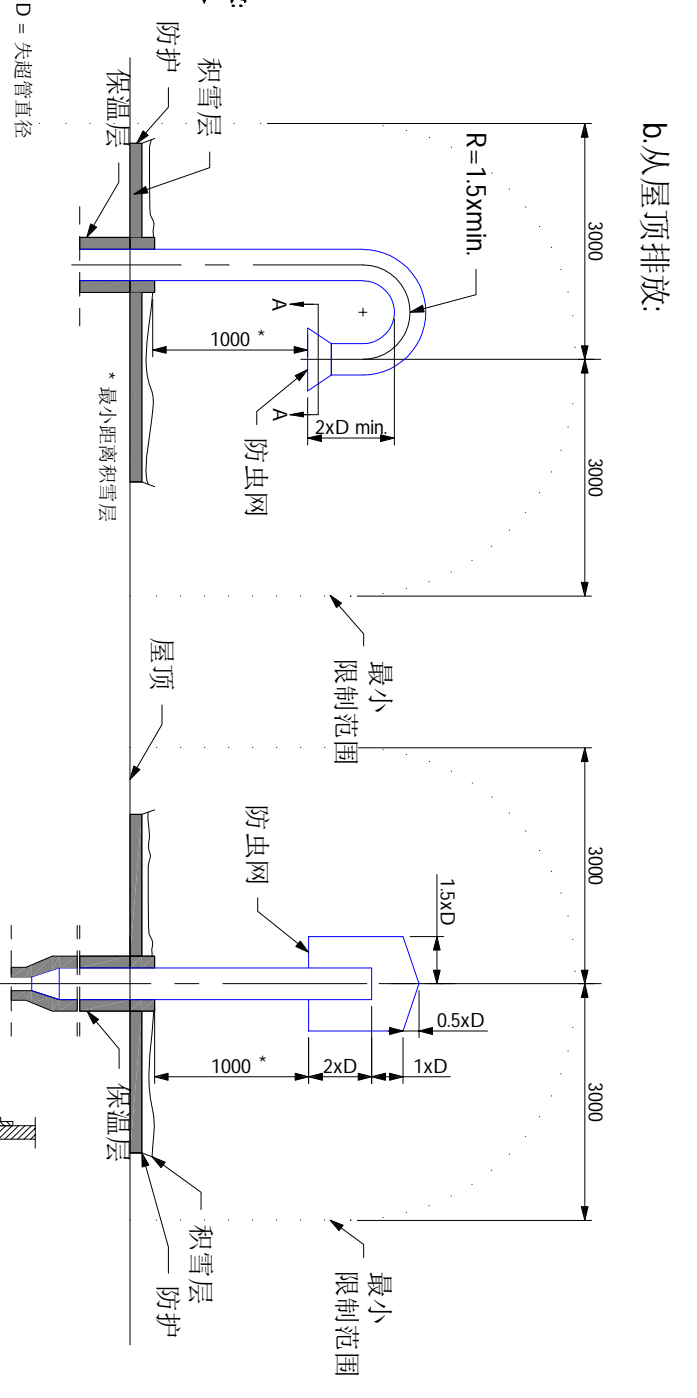
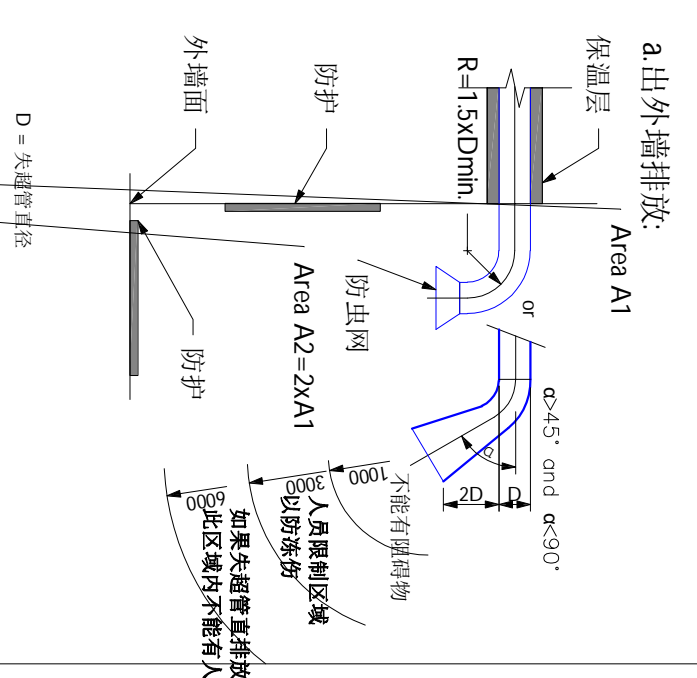
**注：**  
室外失超管需做好保温处理，保温层由屏蔽公司提供并安装。  
室外失超管需在所有弯头下方或凡有可能积水的地方开一个2mm的排水孔。由屏蔽公司完成。

失超管排放口安全措施方案

图号： WM190989B	绘图专员： Jack Li	绘图审核： 	项目经理： 曹龙
	项目号： 5781180	比例： ---	日期： 20200110
AD-1	6/31	18.07.25	Ingenia 3.0T CX 宁夏回族自治区人民医院 TEL: 15594833972

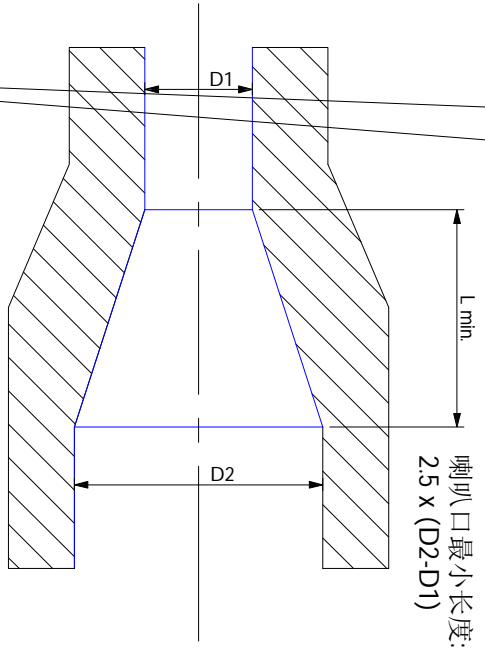


失超管垂直排放

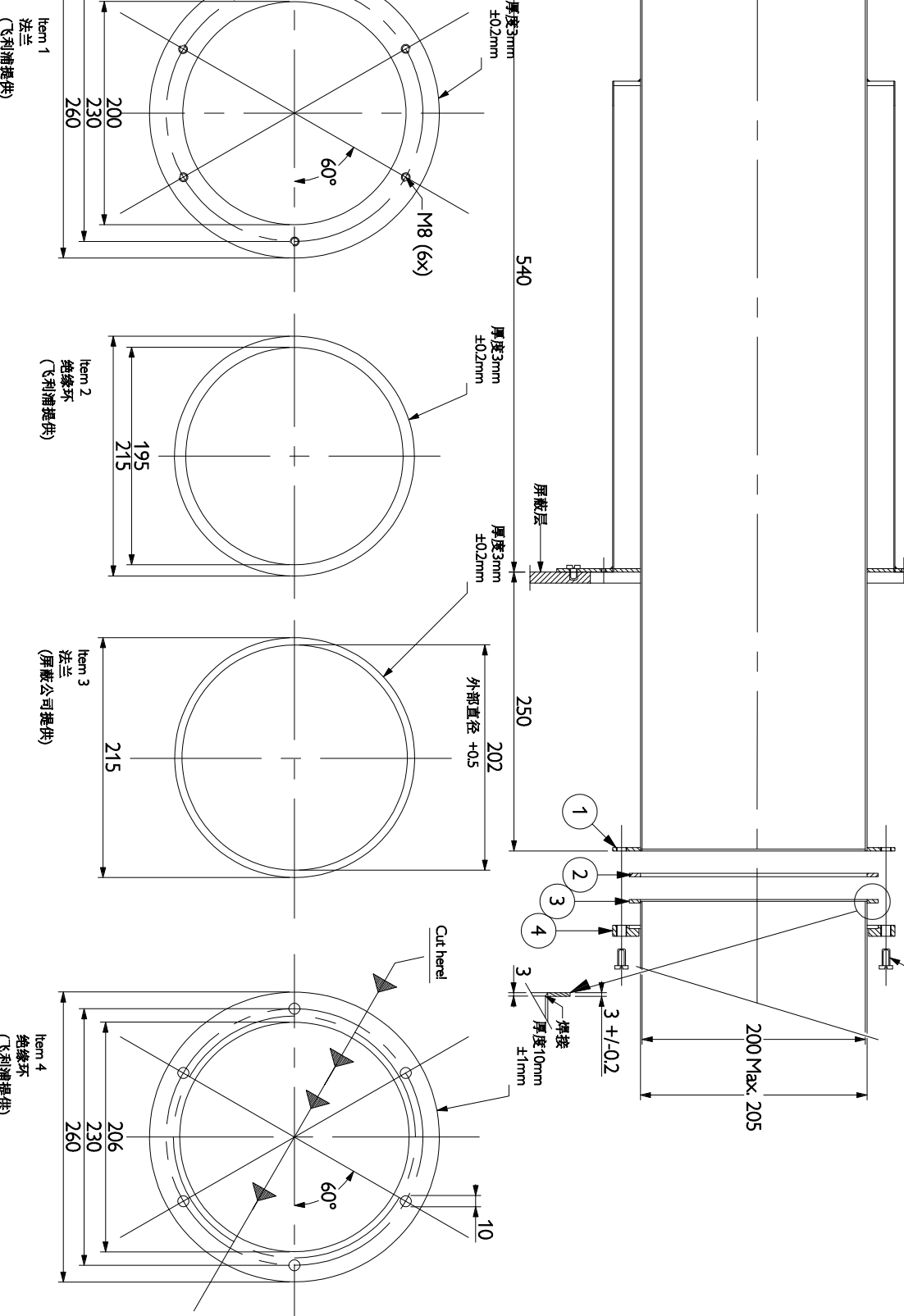


失超管水平排放

失超管排放口详图 (无比例)



失超管排放口详图



3.0T失超管波导接口详图 (比例 1:5)

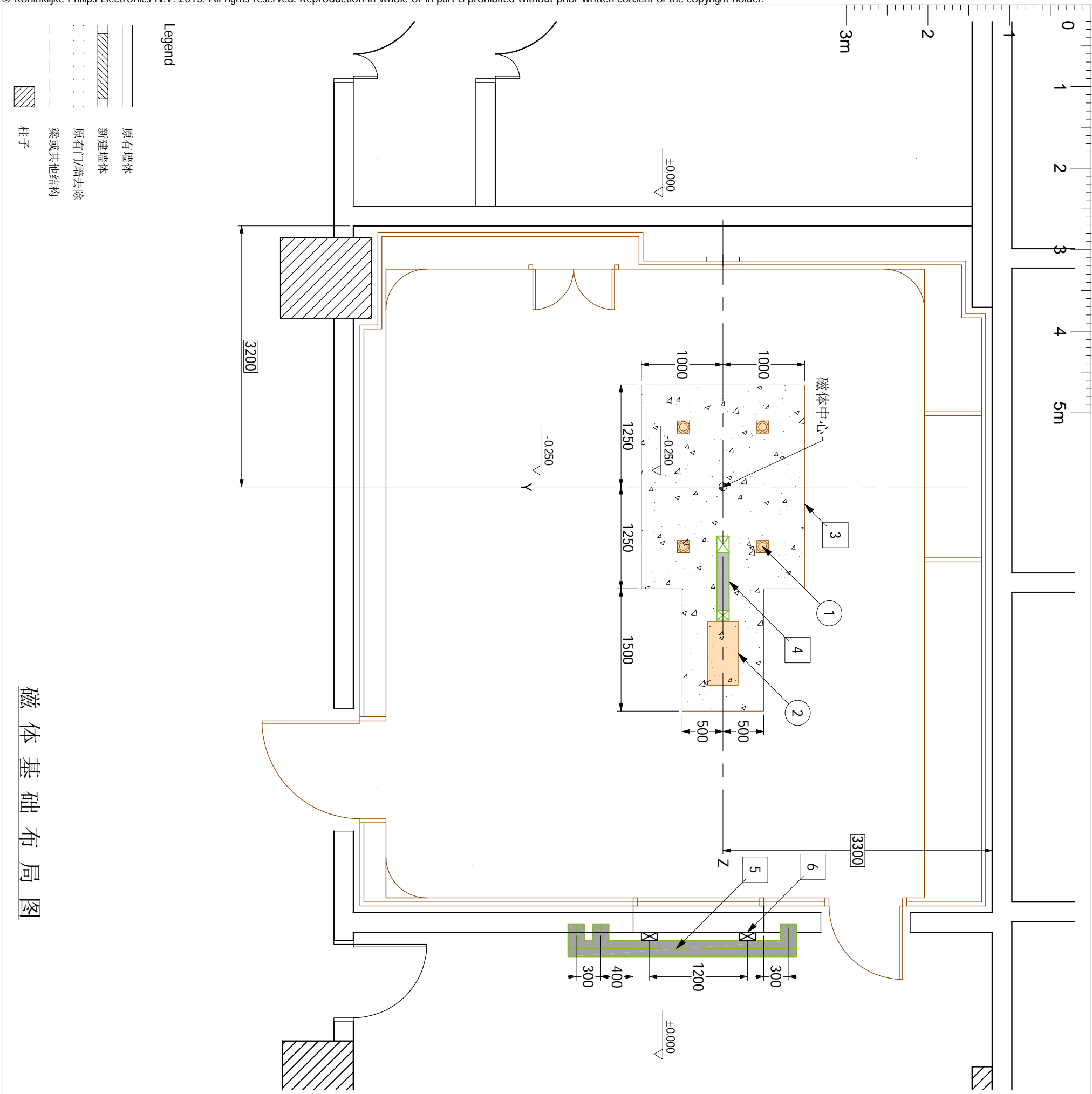


Ingenia 3.0T CX  
宁夏回族自治区人民医院

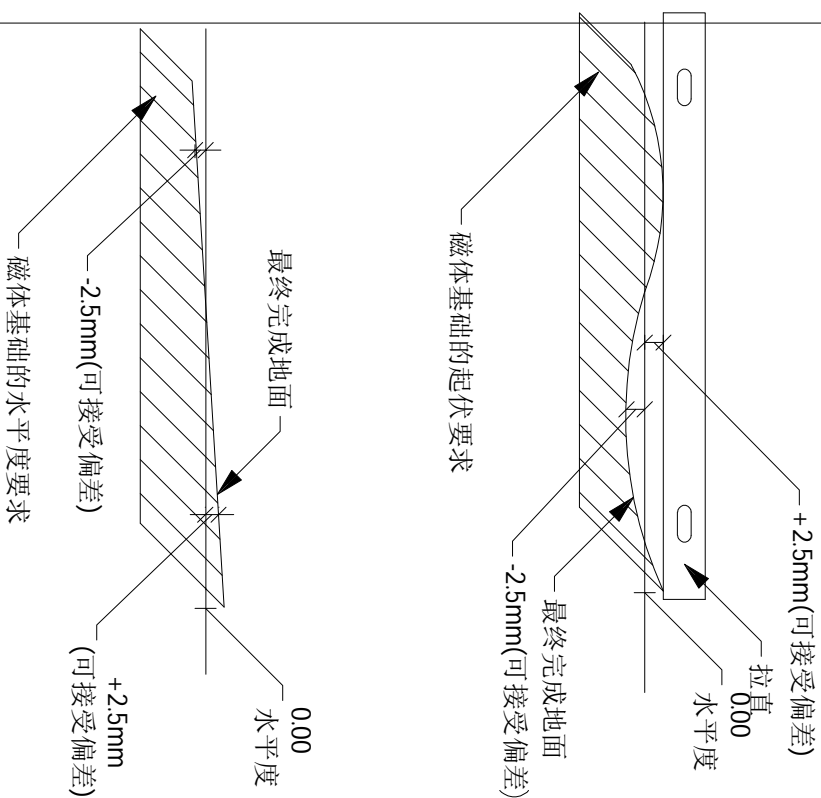
图号: WM190989B	绘图专员: Jack Li	绘图审核: 	项目经理: 曹龙
	项目号: 5781180	日期: 20200110	TEL: 15594833972

本套图纸中的信息仅供客户参考, 不能作为建筑施工图纸或文件直接使用





磁体基础布局图



注：  
 \* 在检查室地面的磁体基础范围内，最大允许水平度为±2.5mm，地面起伏度要在水平度允许范围内。  
 \* 房间其他区域最大允许地面水平度为±10mm。  
 \* 墙面四周射频屏蔽层处的地面水平度不能超过2.5mm/m。  
 \* 磁体基础水平要求，详见上图。

(15.01)

Item list:

Resp No	Description	Qty	Detail
A ①	磁体地垫	4	BD-1
A ②	病人床地垫	1	BD-1
B ③	磁体基础	-	BD-3
B ④	150 x 50 电缆地沟线槽	-	BD-1
B ⑤	200X100 电缆地沟	-	D/7
B ⑥	200X100 电缆出线口	2	-

Responsibilities:

- A 由飞利浦负责提供并安装
- B 由客户负责提供并安装
- C 由屏蔽公司负责提供并安装
- D 由飞利浦提供并由屏蔽公司负责安装
- E 由客户指定的第三方厂家提供并负责安装
- F 由飞利浦指定的第三方厂家提供并负责安装

Works symbology

- 土建
- 电气
- 机械
- 设备

图号:

WM190989B

绘图专员:  
Jack Li

项目号:  
5781180

绘图审核:

比例:  
1:50

日期:  
20200110

项目经理:  
曹龙

TEL:  
15594833972

Ingenia 3.0T CX

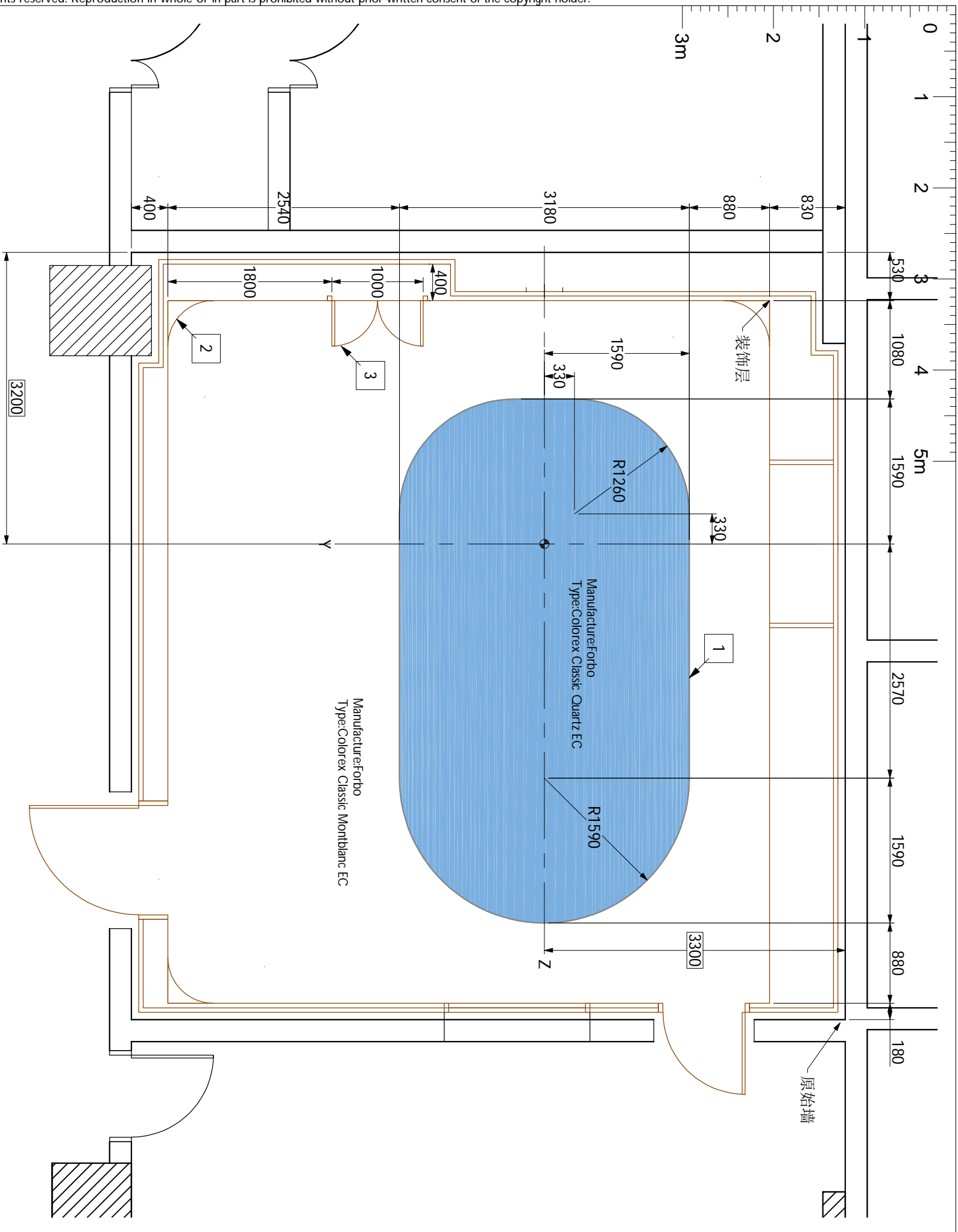
宁夏回族自治区人民医院



B-1

8/31

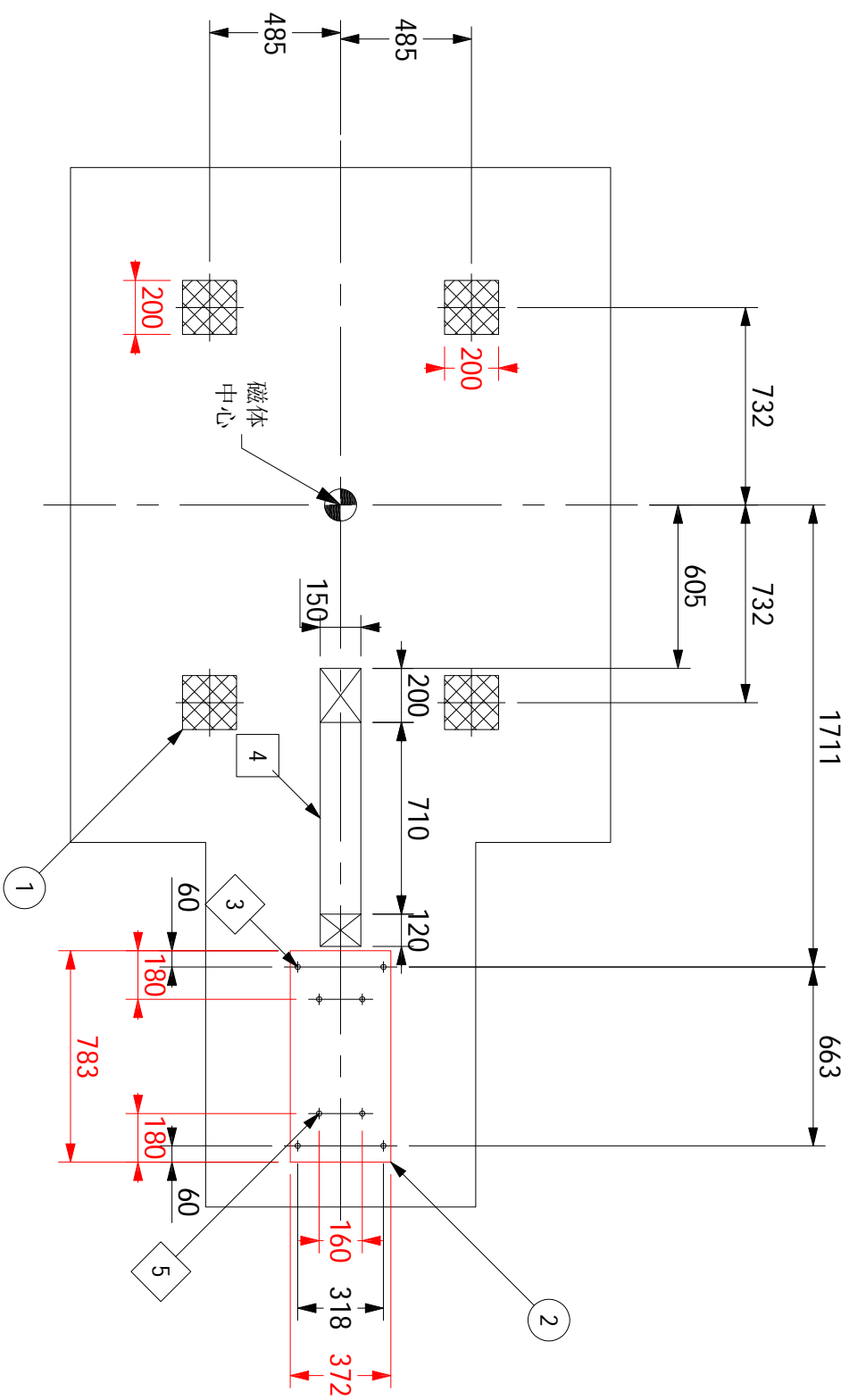
18.07.25



# 地面材料及造型

<p><b>注:</b></p> <ul style="list-style-type: none"> <li>* 检查室地板务必须满足防静电要求(<math>R &lt; 300K\Omega</math>), 且须耐磨, 易清洁。</li> <li>* 检查室地面必须做成“岛屿”地面, 帮助识别工作区域, 具体尺寸见图纸。</li> <li>* 岛屿地面的颜色应为浅蓝色, 控制室和检查室内其余地面颜色应为浅灰色。</li> </ul> <p>推荐材料如下:</p> <ul style="list-style-type: none"> <li>岛屿部分-Forbo Colorex Classic-Quartz EC</li> <li>其余部分-Forbo Colorex Classic-MontBlanc EC</li> </ul>																													
<p><b>Item list:</b></p> <table border="1"> <thead> <tr> <th>Resp No</th> <th>Description</th> <th>Qty</th> <th>Detail</th> </tr> </thead> <tbody> <tr> <td>C</td> <td>1 岛屿地面</td> <td>-</td> <td>-</td> </tr> <tr> <td>C</td> <td>2 R500 墙面圆角</td> <td>2</td> <td>-</td> </tr> <tr> <td>C</td> <td>3 维修小门</td> <td>-</td> <td>-</td> </tr> </tbody> </table> <p><b>Responsibilities:</b></p> <ul style="list-style-type: none"> <li>A 由飞利浦负责提供并安装</li> <li>B 由客户负责提供并安装</li> <li>C 由屏蔽公司负责提供并安装</li> <li>D 由飞利浦提供并由屏蔽公司负责安装</li> <li>E 由客户提供并由飞利浦负责安装</li> <li>F 由飞利浦指定的第三方厂家提供并负责安装</li> </ul> <p><b>Works symbology:</b></p> <ul style="list-style-type: none"> <li>□ 土建</li> <li>◇ 电气</li> <li>○ 机械</li> <li>设备</li> </ul>	Resp No	Description	Qty	Detail	C	1 岛屿地面	-	-	C	2 R500 墙面圆角	2	-	C	3 维修小门	-	-	<p><b>Item list:</b></p> <table border="1"> <tbody> <tr> <td>Y</td> <td>电源插座(220V/10A, 二三眼插座)</td> <td></td> <td></td> </tr> <tr> <td>RA5</td> <td>网络端口</td> <td></td> <td></td> </tr> <tr> <td>TP</td> <td>ADSL宽带插口</td> <td></td> <td></td> </tr> </tbody> </table>	Y	电源插座(220V/10A, 二三眼插座)			RA5	网络端口			TP	ADSL宽带插口		
Resp No	Description	Qty	Detail																										
C	1 岛屿地面	-	-																										
C	2 R500 墙面圆角	2	-																										
C	3 维修小门	-	-																										
Y	电源插座(220V/10A, 二三眼插座)																												
RA5	网络端口																												
TP	ADSL宽带插口																												

图号: <b>WM190989B</b>	绘图专员: Jack Li	绘图审核: 	项目经理: 曹龙	<h2>Ingenia 3.0T CX</h2> <h3>宁夏回族自治区人民医院</h3>	
	项目号: 5781180	比例: 1:50	日期: 20200110		



磁体基础详图

注：  
 \* 病人床铝垫(代号2)由屏蔽公司供应及用喜利得螺栓(代号5)安装，此螺栓(HSL-3)抗拉承载力为14.1KN(每一个)；  
 \* 待进磁体定位时用螺栓(代号3)与病人床固定；  
 \* 磁体的四个铝垫(代号1，每个尺寸均为200Lx200宽)，由屏蔽公司供应及安装；  
 \* 地沟(连盖)不少于50mm深，由客户负责完成；  
 \* 磁体的四个地垫(代号1)所承受力：  
 向横受力 --- 1.5KN；  
 向上受力 --- N.A.  
 向下受力 --- 16KN(每一地垫)，61KN(总受力)；  
 \* 病人床的两个地垫(代号2)所承受力：  
 向横受力 --- 4KN；  
 向上受力 --- 10KN(每一螺栓)，16KN(每一地垫)；  
 向下受力 --- 2.5KN(每一地垫)，5KN(总受力)。

(15.02)

Item list:

Resp No	Description	Qty	Detail
C 1	磁体地垫	4	-
C 2	病人床地垫	1	-
B 3	150 x 50 电缆地沟线槽	-	-
C 4	固定床M10 须攻丝(现场配作)	4	-
C 5	HSL-3-M10/20 371778	4	BD-2

Responsibilities:

- A 由飞利浦提供并安装
- B 由客户负责提供并安装
- C 由屏蔽公司负责提供并安装
- D 由飞利浦提供并由屏蔽公司负责安装
- E 由客户指定的第三方厂家提供并负责安装
- F 由飞利浦指定的第三方厂家提供并负责安装

Works symbology

- 土建
- ◇ 电气
- 机械
- ◇ 设备

Ingenia 3.0T CX  
 宁夏回族自治区人民医院



图号：  
WMM190989B

绘图专员：  
Jack Li

绘图审核：

项目经理：  
曹龙

项目号：  
5781180

日期：  
20200110

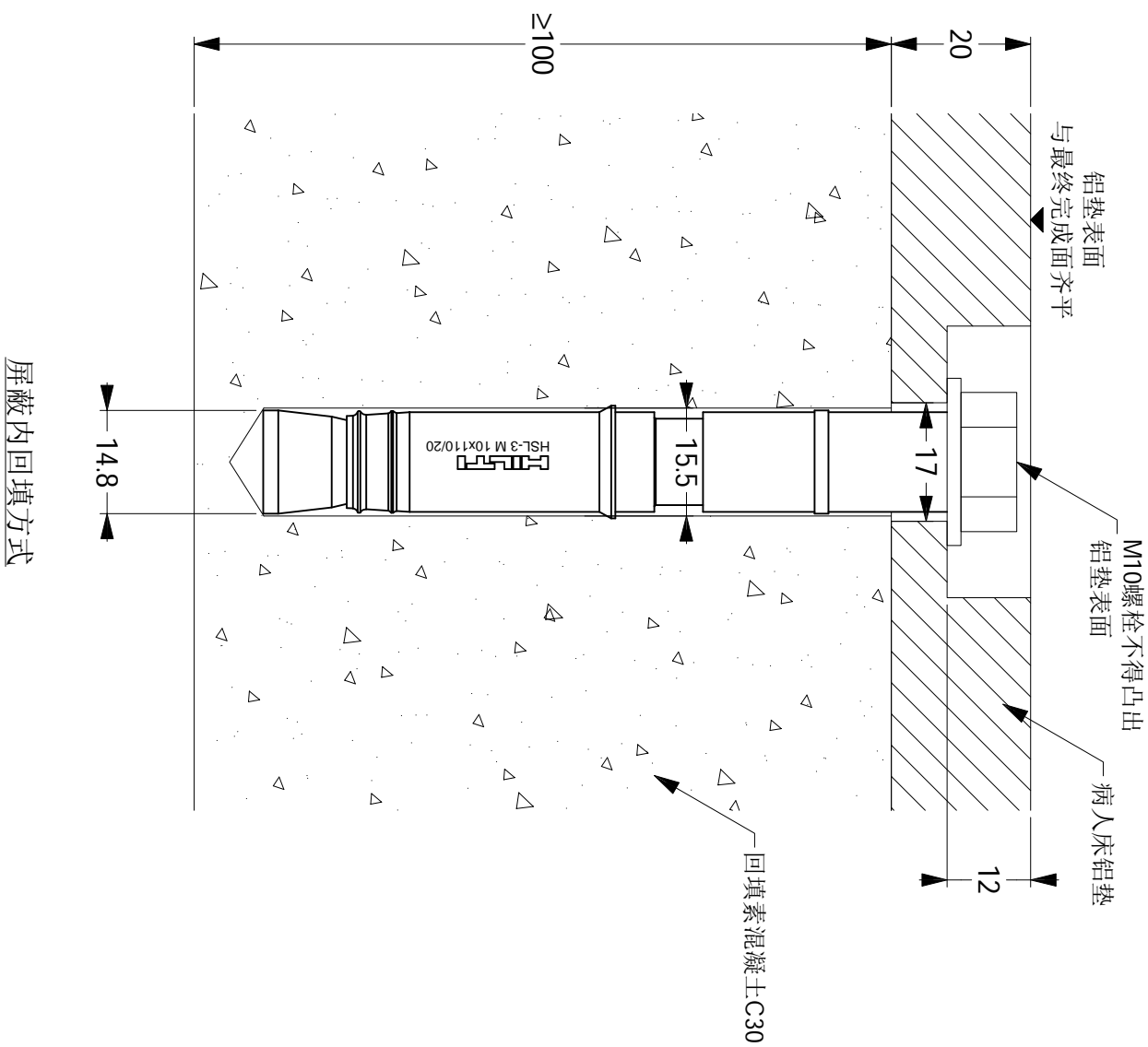
TEL：  
15594833972

BD-1

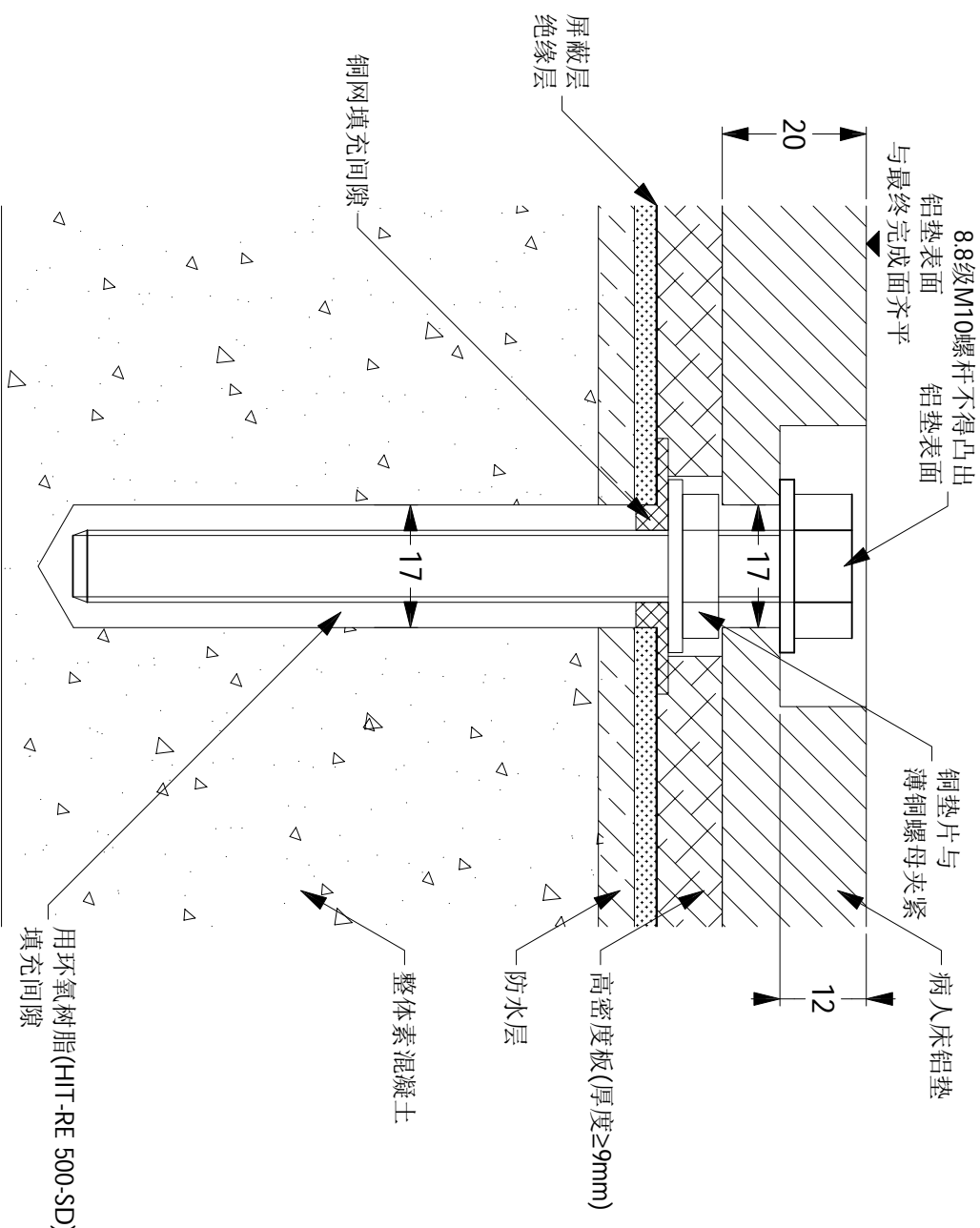
10/31

18.07.25





HSL-3 六角头



穿透屏蔽方式

注：  
\* 飞利浦工程师需现场检查螺栓指定型号喜利得HSL-3-M10/20，品号371778；  
\* 此喜利得HSL-3六角头重型锚栓孔径15mm，锚栓长度110mm，孔深90mm，最大固定物厚度20mm，使用扳手规格为17mm，拧紧扭矩50Nm，每盒20个；  
(15.02)

HSL-3设计参数

钻头直径 d <sub>o</sub> (mm)	15
钻孔直径 d <sub>cut</sub> ≤(mm)	15.5
钻孔深度 h <sub>i</sub> ≥(mm)	90
锚板孔径 d <sub>l</sub> ≤(mm)	17
有效锚固深度 h <sub>ef</sub> (mm)	70
安装扭矩 T <sub>inst</sub> (Nm)	50

病人床地垫固定详图



Ingenia 3.0T CX  
宁夏回族自治区人民医院

项目经理：  
曹龙  
TEL: 15594833972

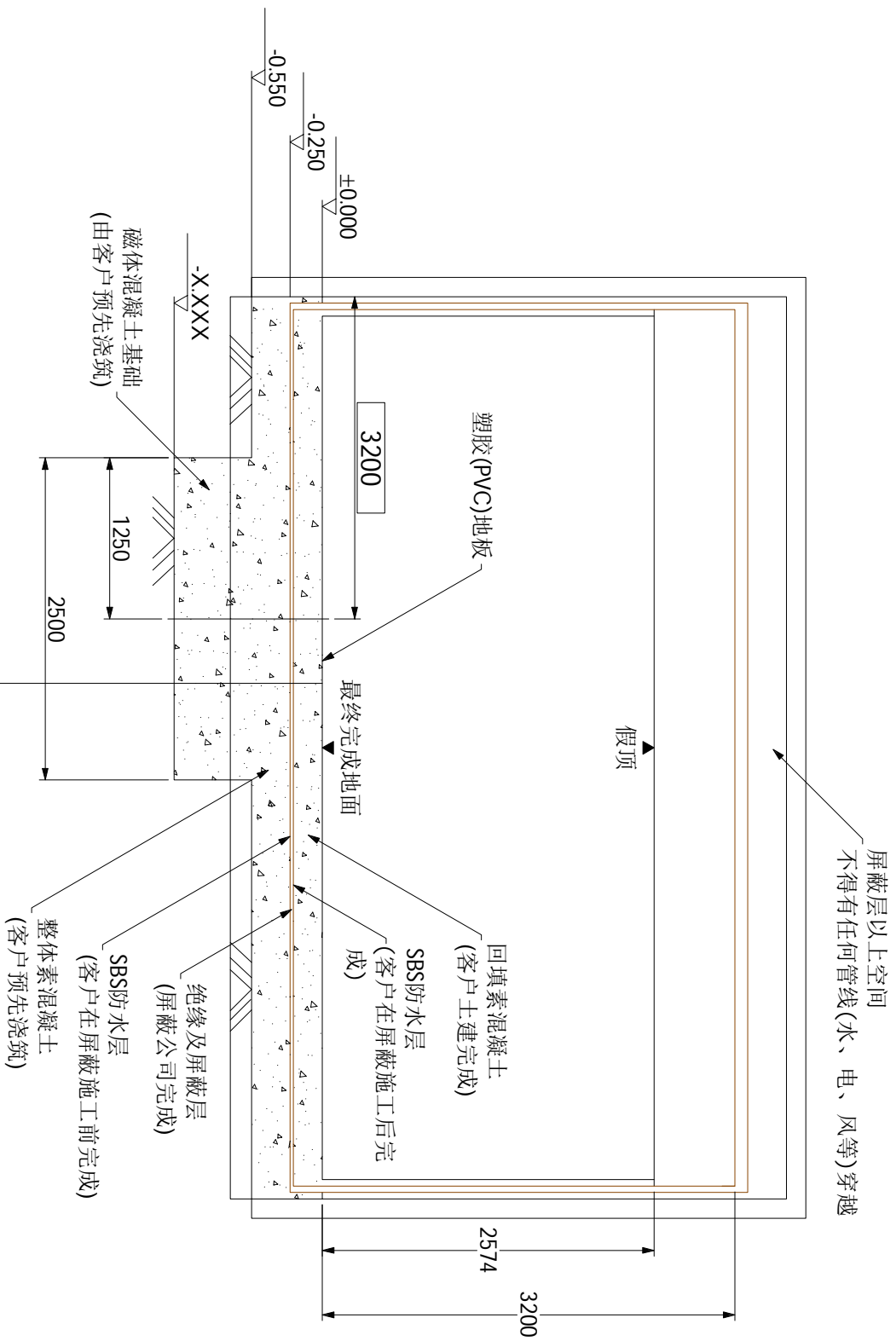
绘图审核：  
日期：20200110

绘图专员：  
Jack Li  
项目号：5781180

图号：  
WM190989B

BD-2

11/31



PVC地面	
C30素混凝土层,保证平整	
SBS(双层)	(客户土建施工完成)
铜板屏蔽	(屏蔽公司施工完成)
δ=0.3PVC绝缘板	(屏蔽公司施工完成)
SBS(双层)	(客户土建施工完成)
C30素混凝土层	(客户土建施工完成) -0.250
C30混凝土主机基础	(客户土建施工完成) -0.550到-X.XXX

由当地结构工程师核算

磁体基础剖面图

注:

- \* 如果基础结构非如图所示, 院方须请设计单位参考图B2提供之数据, 计算结构承重能力, 以确保结构安全。
- \* 图B1所示中心四周3米\*3米范围内, 最终完成地面以下0.05m至0.25m之间区域, 所含铁磁性物质(如钢筋)不能超过25kg/m, 且须平均分布; 0.05m以内则不得含有任何铁磁性物质。
- \* 在最终完成地面以下0.25m至0.6m之间, 非均匀的铁磁性物质(如钢筋)的长轴方向必须与磁体Z轴(病人床方向)垂直, 其他角度的必须距离最终完成地面0.6m以外。
- \* 质量较大的铁磁性物质或铁制结构必须放置在如图所示中心至少2.5m外。(15.01)

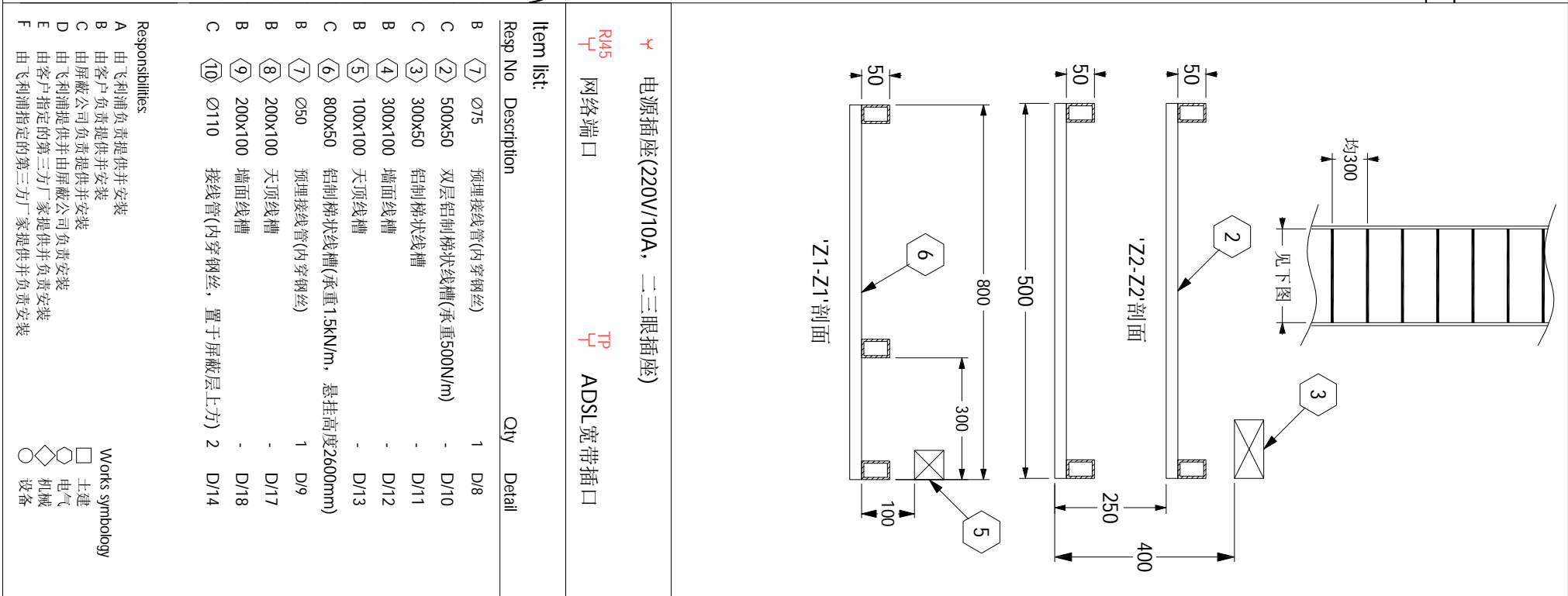
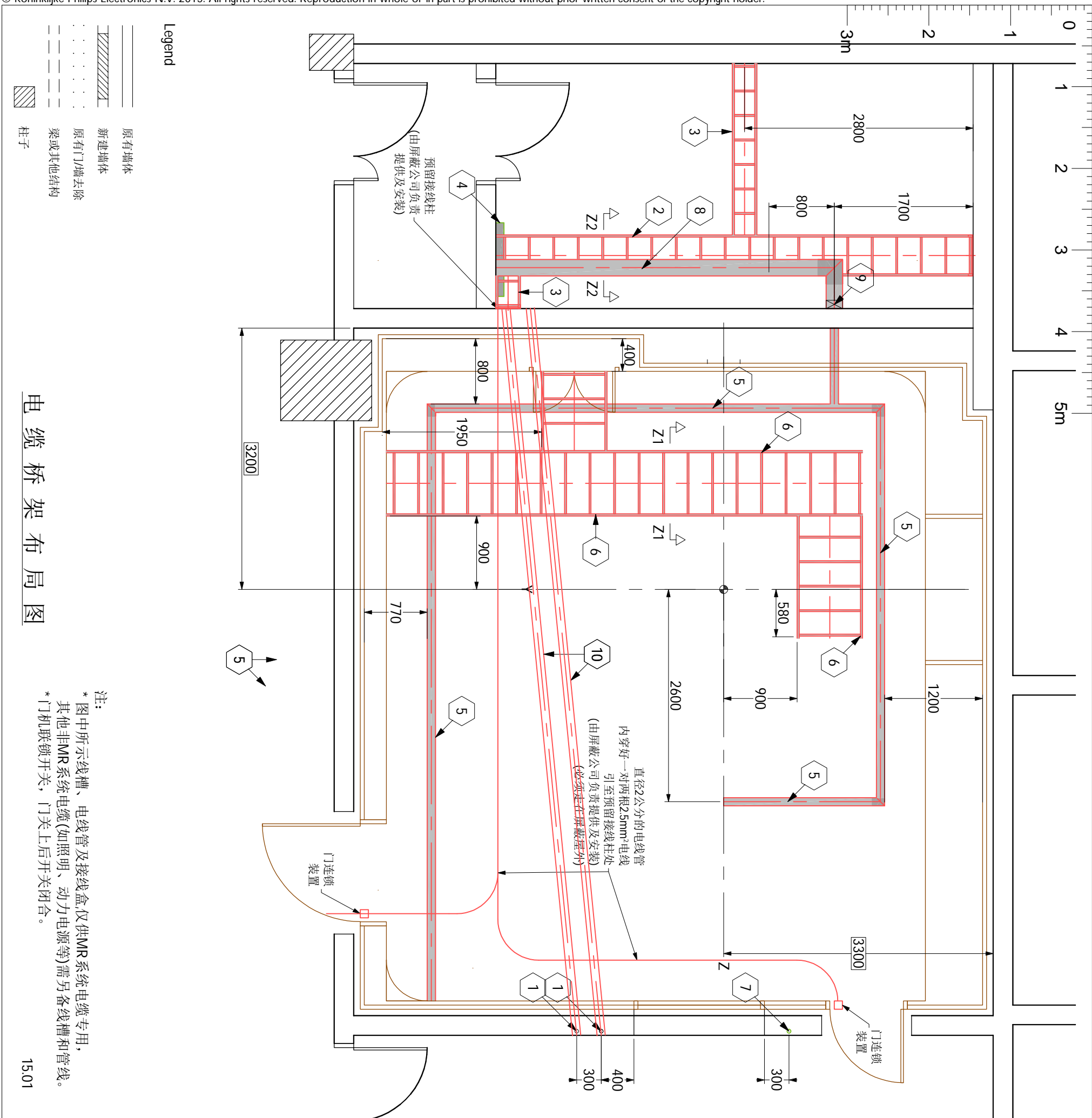
绘图专员: Jack Li	绘图审核: 	项目经理: 曹龙
项目号: 5781180	比例: ---	日期: 20200110
		TEL: 15594833972

Ingenia 3.0T CX  
宁夏回族自治区人民医院



BD-3

12/31



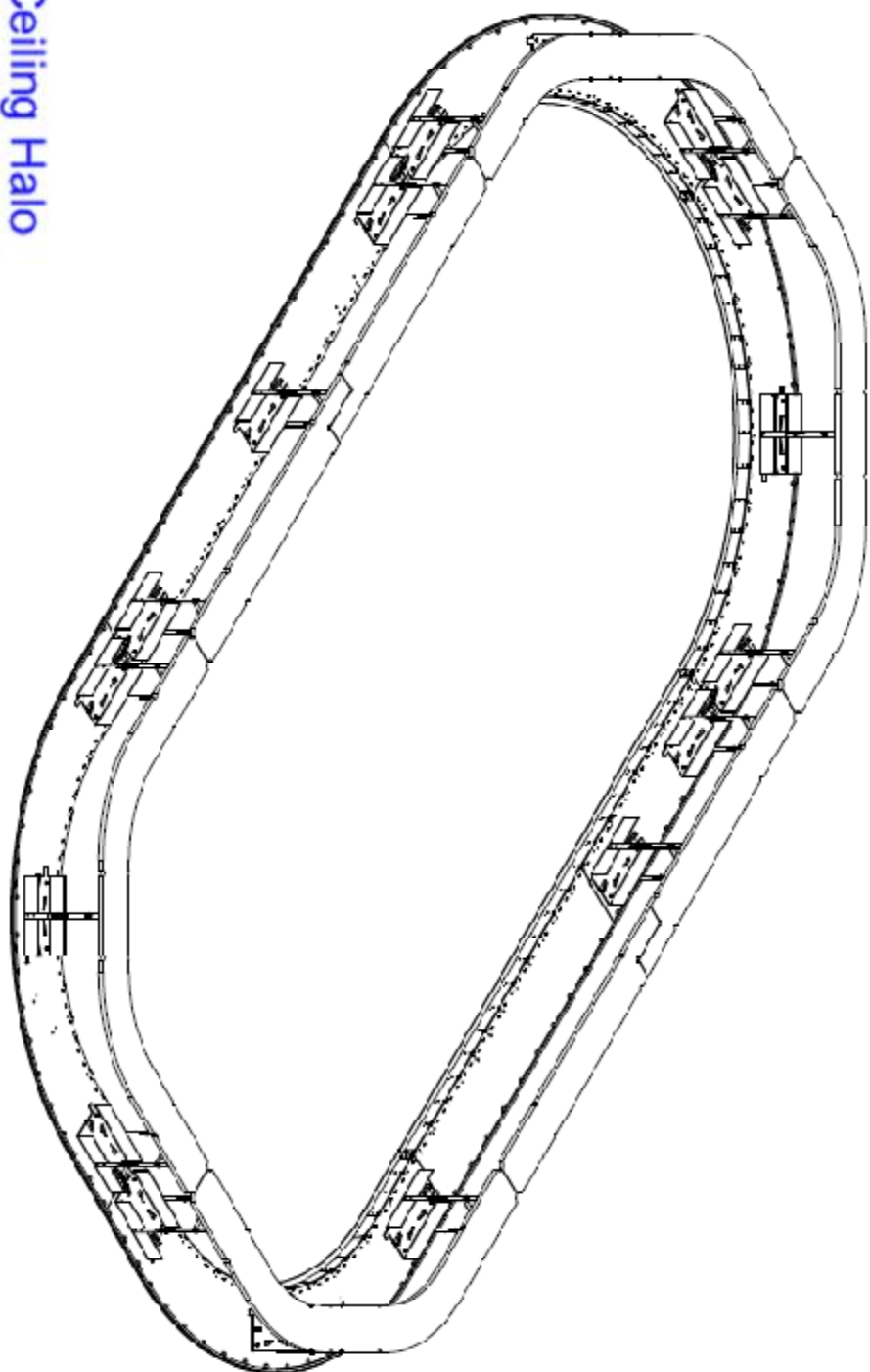
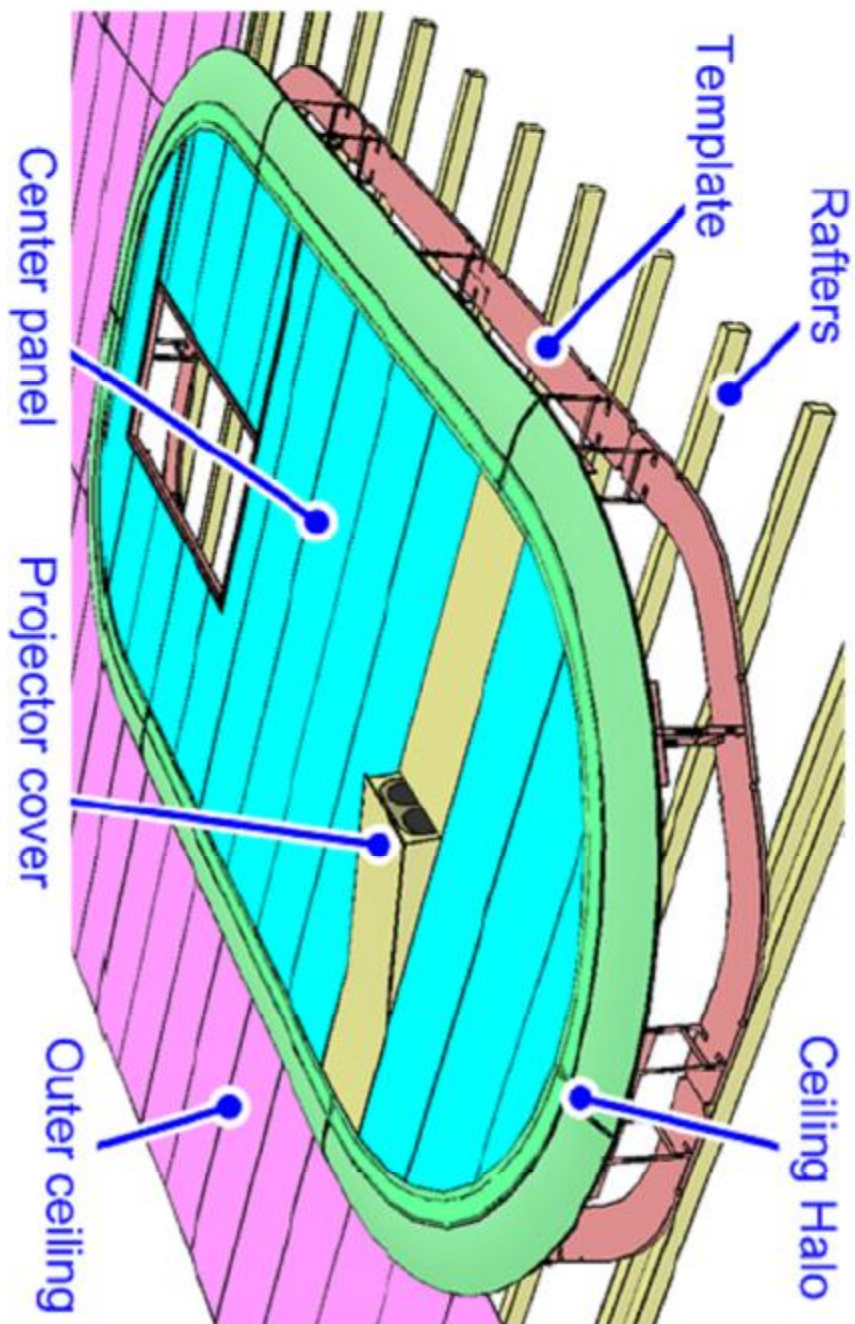
**Ingenia 3.0T CX**  
宁夏回族自治区人民医院

**PHILIPS**

图号: <b>WM190989B</b>	绘图专员: Jack Li	绘图审核: 	项目经理: 曹龙	TEL: 15594833972
<b>C-1</b>	项目号: 5781180	比例: 1:50	日期: 20200110	

13/31  
180725





天花概况布局图

- 注:
1. Rafter(木龙骨吊装结构), Template(模板), 详情见图C3。
  2. Ceiling Halo(天花Halo造型), 详情见图C4。
  3. Projector (投影仪), 固定详情见图C5。
  4. Center panel(内侧天花板), 详情见图C6。
  5. Outer ceiling(外侧天花板), 详情见图C7。
  6. 上述所有组成部分, 除Rafter(木龙骨吊装结构)之外, 均由 Philips 公司提供。
  7. 上述所有组成部分(Rafter和所有Philips AE部件)均由屏蔽公司安装。
  8. 除Philips提供的AE天花材料以外, 屏蔽公司还须准备检查室内普通照明和进出风散流器。
  9. 屏蔽公司须准备开孔器、切割机、打磨机和其他一些安装需要的工具。

图号: WM190989B	绘图专员: Jack Li	绘图审核: 	项目经理: 曹龙
	项目号: 5781180	比例: ---	日期: 20200110
			TEL: 15594833972

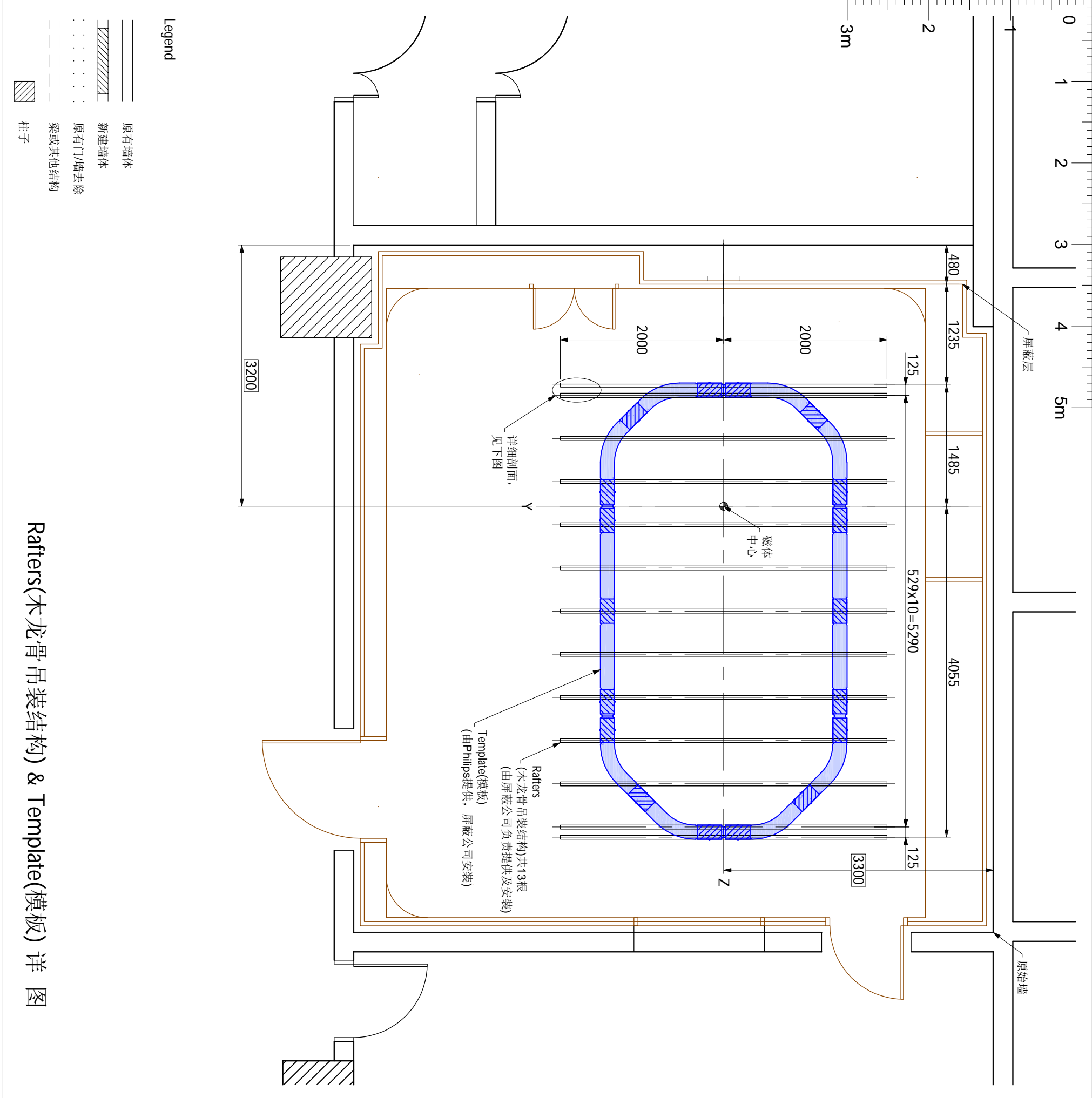
Ingenia 3.0T CX  
宁夏回族自治区人民医院



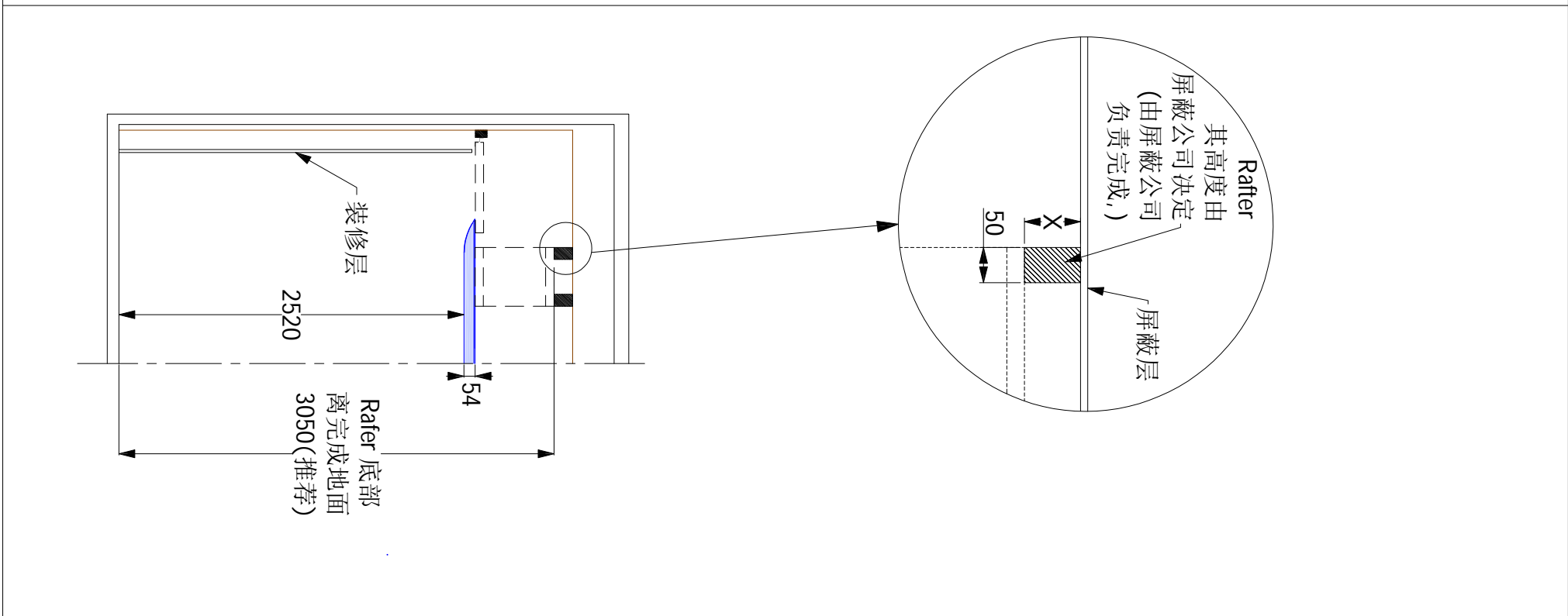
C-2

14/31

18.07.25

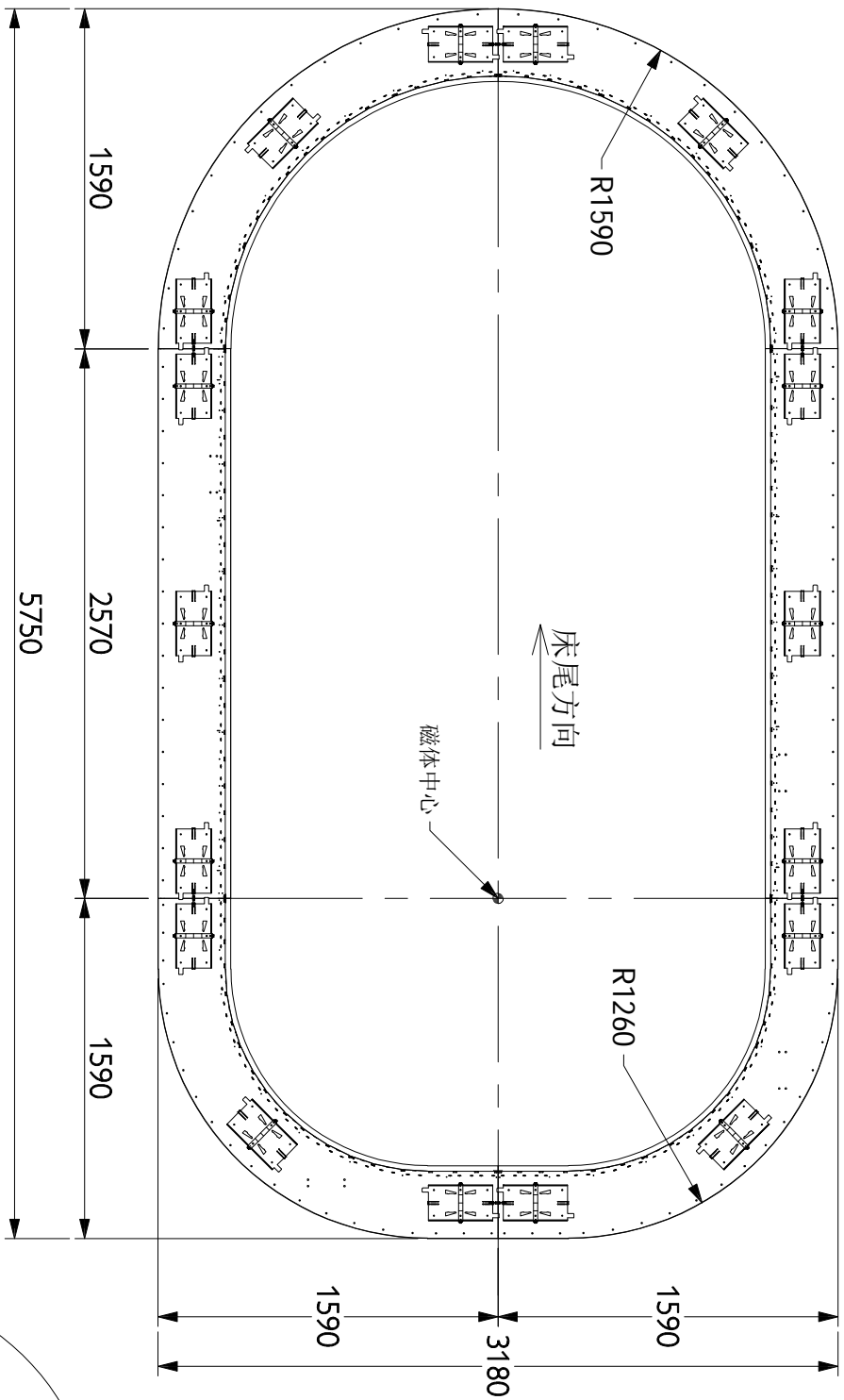


Rafters(木龙骨吊装结构) & Template(模板) 详图

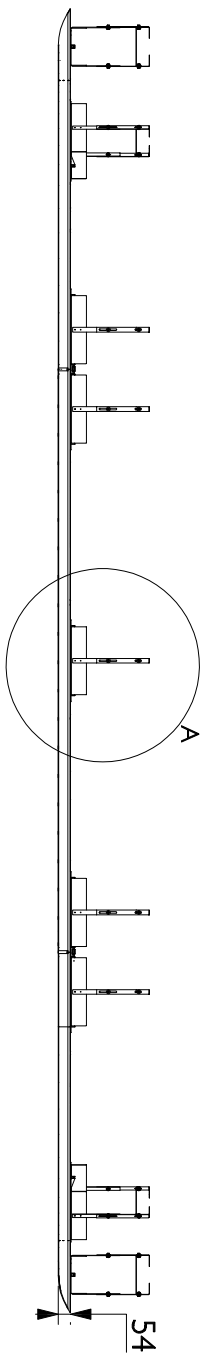


图号: WM190989B	绘图专员: Jack Li	绘图审核: 	项目经理: 曹龙	Ingenia 3.0T CX 宁夏回族自治区人民医院	PHILIPS
	项目号: 5781180	比例: 1:50	日期: 20200110		

本套图纸中的信息仅供客户参考, 不能作为建筑施工图纸或文件直接使

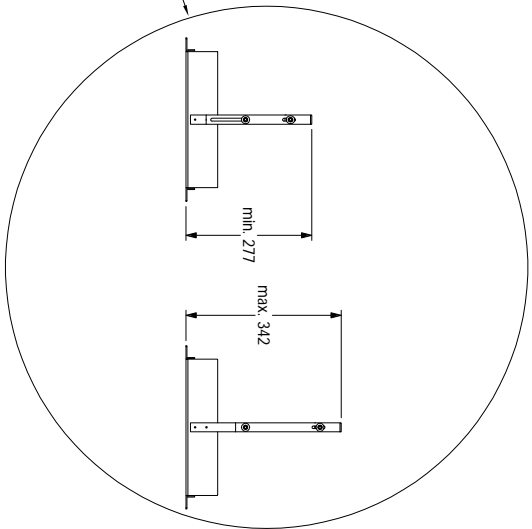


俯视图

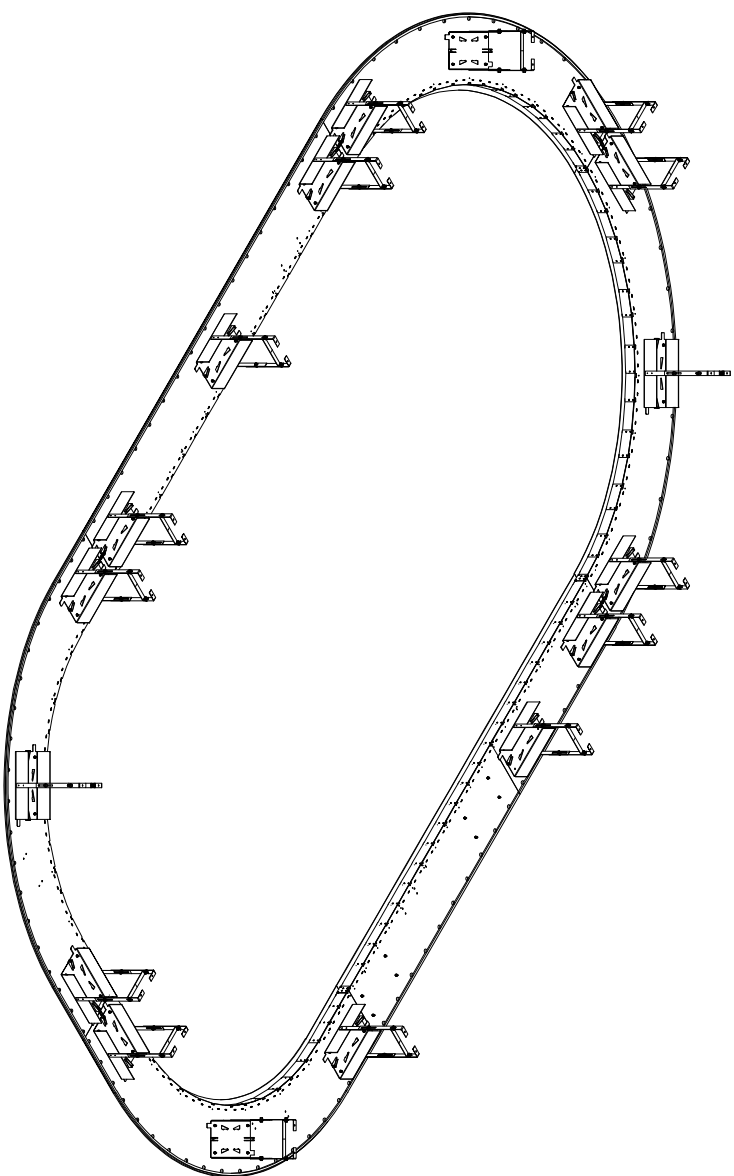


前视图

Detail A  
scale 2:1



3D详图



侧视图

注： Ceiling Halo(天花Halo造型)， 由Philips提供， 屏蔽公司负责安装。

Ceiling Halo (天花Halo造型) 详图

Ingenia 3.0T CX  
宁夏回族自治区人民医院



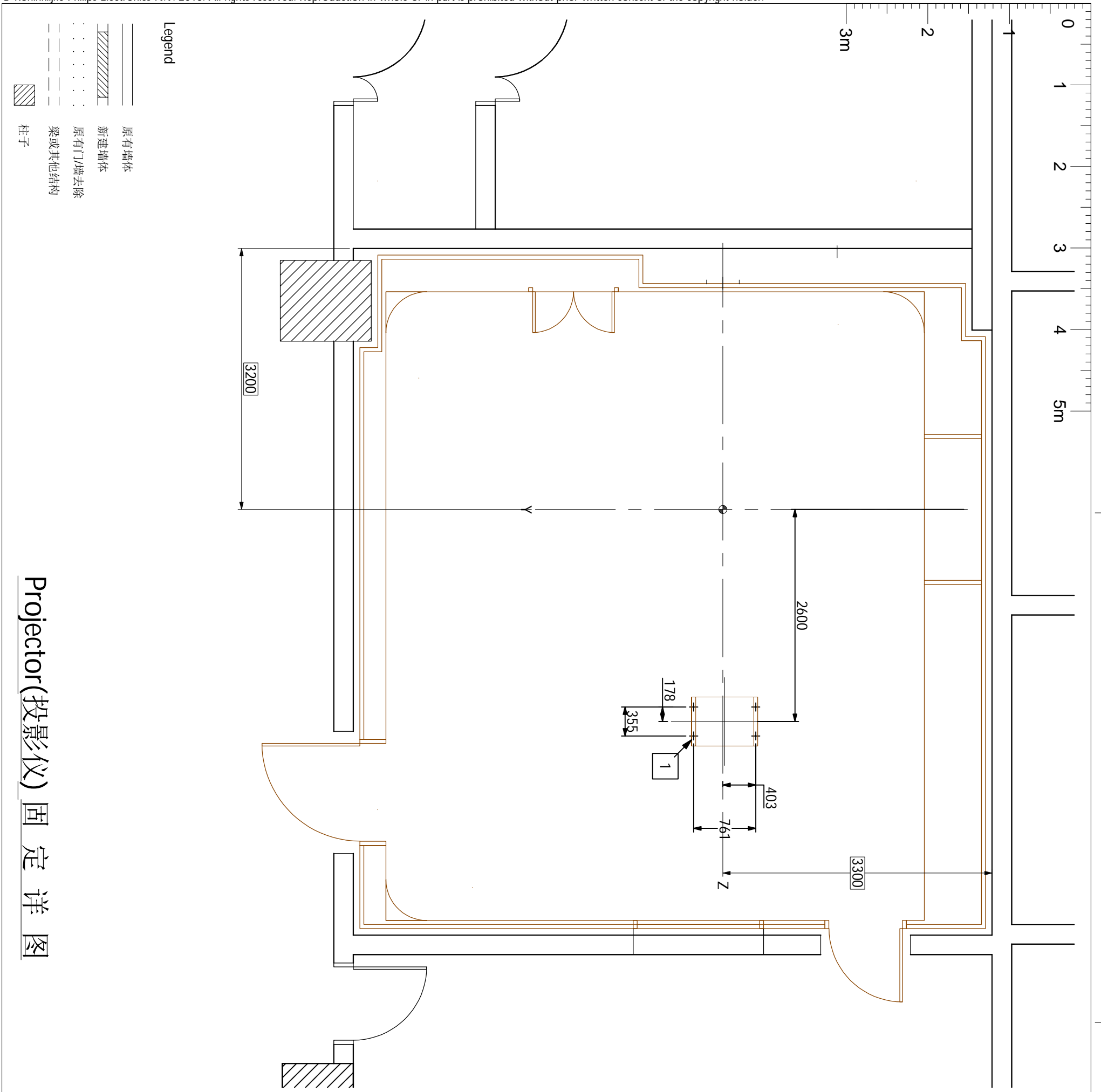
图号: WM190989B	绘图专员: Jack Li	绘图审核: 	项目经理: 曹龙
	项目号: 5781180	比例: ---	日期: 20200110
			TEL: 15594833972

C-4

16/31

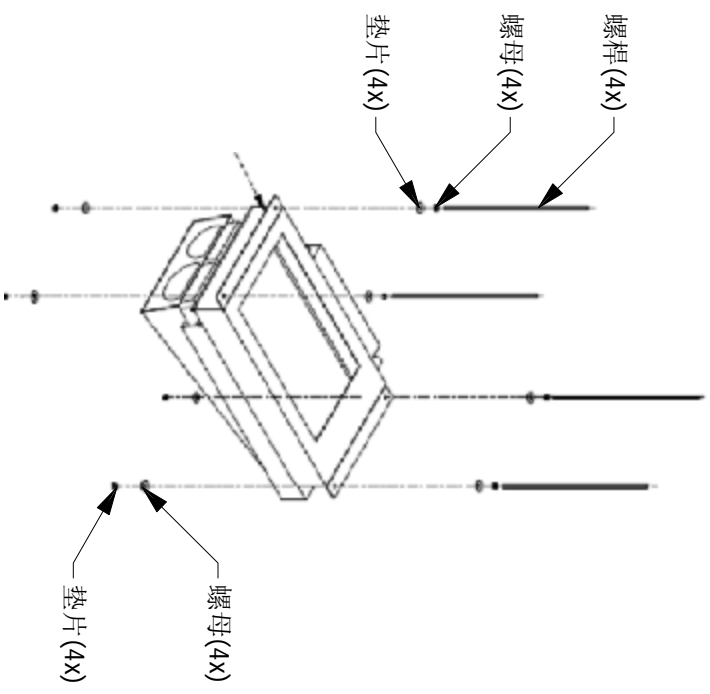
18.07.25



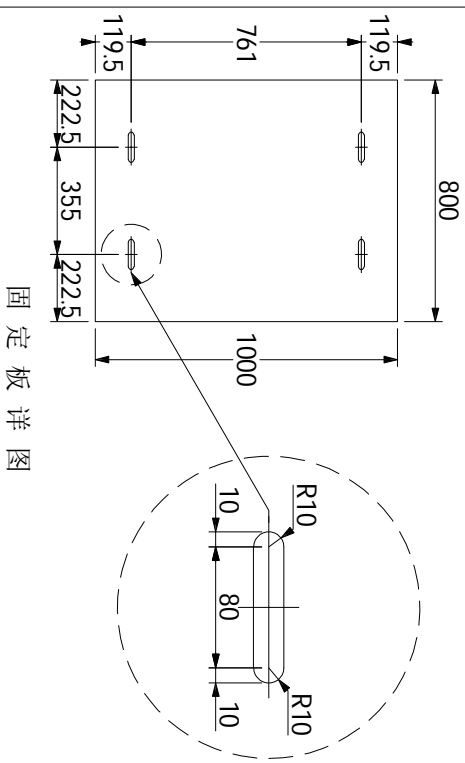


# Projector(投影仪) 固定详图

注：  
\* 固定板，由屏蔽公司负责提供并安装。  
\* Projector(投影仪)与相关安装材料，由Philips提供，屏蔽公司负责安装。



Projector box 安装示意图



固定板详图

Item list:

Resp No	Description	Qty	Detail
C 1	1000X800 固定板(木质材料, 厚度20mm以上)	1	见上图

Responsibilities:

- A 由飞利浦负责提供并安装
- B 由客户负责提供并安装
- C 由屏蔽公司负责提供并安装
- D 由飞利浦提供并由屏蔽公司负责安装
- E 由客户提供并由飞利浦指定
- F 由飞利浦指定的第三方厂家提供并负责安装

Works symbology

- 土建
- ◇ 电气
- 机械
- 设备

图号:

WM190989B

绘图专员:  
Jack Li

项目号:  
5781180

绘图审核:  
*[Signature]*

比例:  
1:50

日期:  
20200110

项目经理:  
曹龙

TEL:  
15594833972

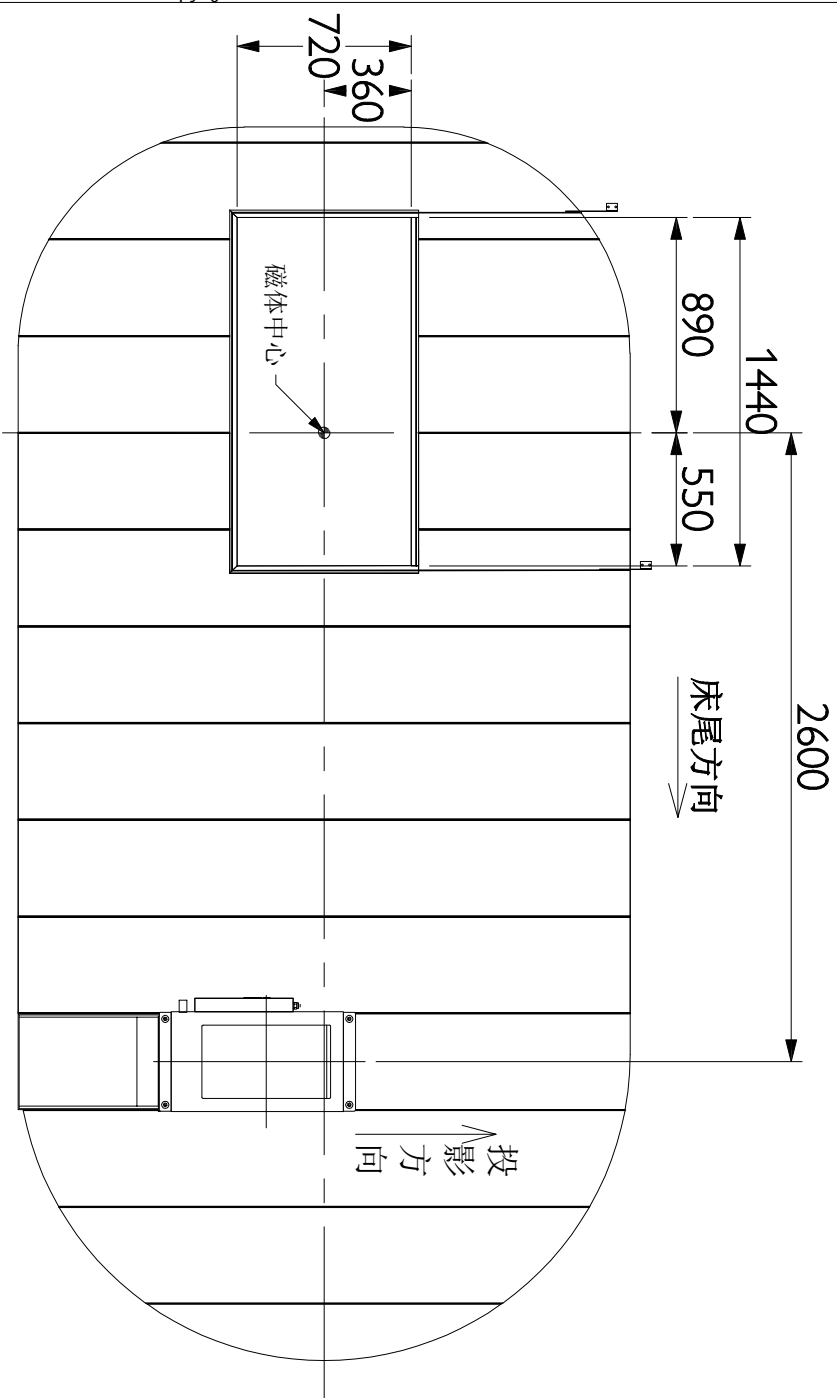
Ingenia 3.0T CX  
宁夏回族自治区人民医院



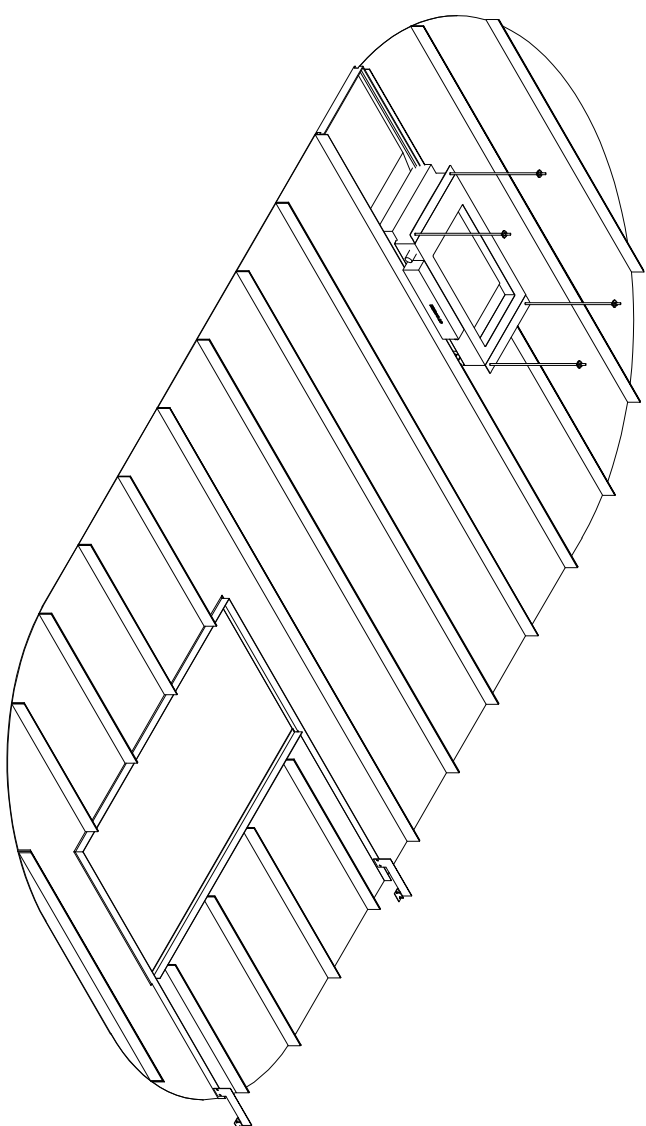
C-5

17/31

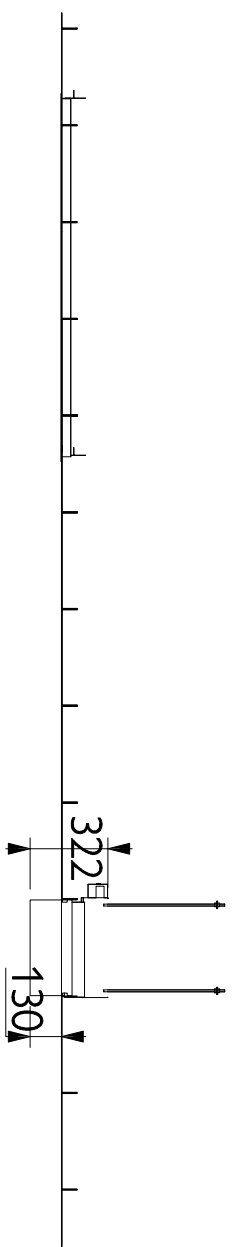
18.07.25



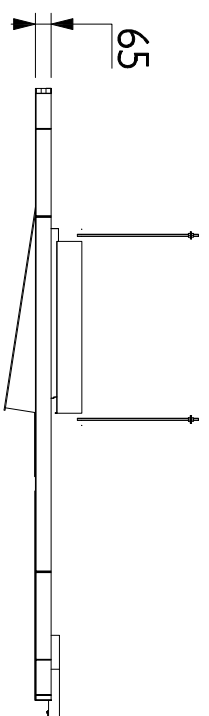
俯视图



3D详图



前视图



侧视图

注： Center panel(内侧天花板，含投影仪外壳)，由Philips提供，屏蔽公司负责安装。

Center panel(内侧天花板) 详图

Ingenia 3.0T CX  
宁夏回族自治区人民医院

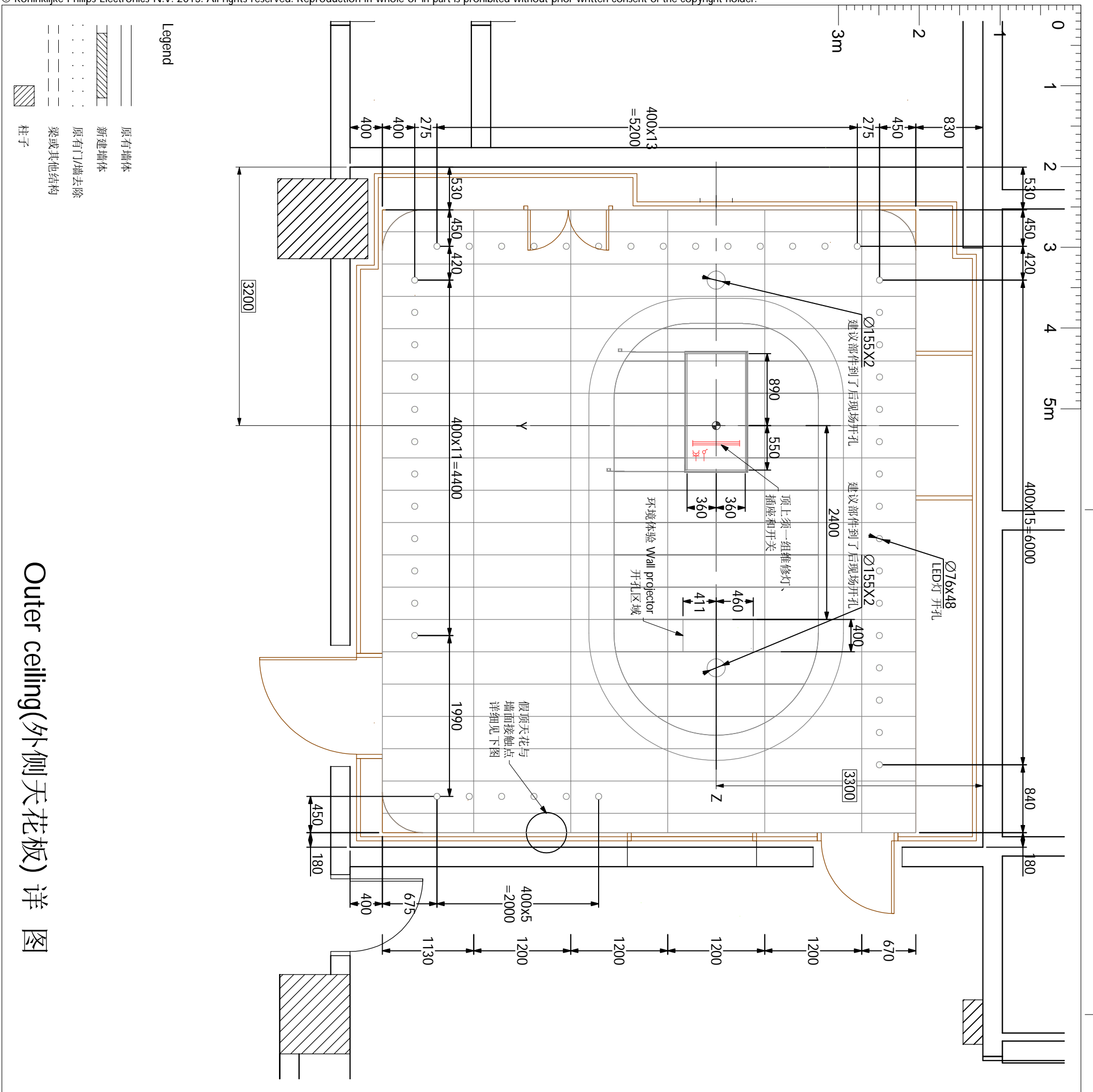


项目经理：  
曹龙  
TEL：  
15594833972

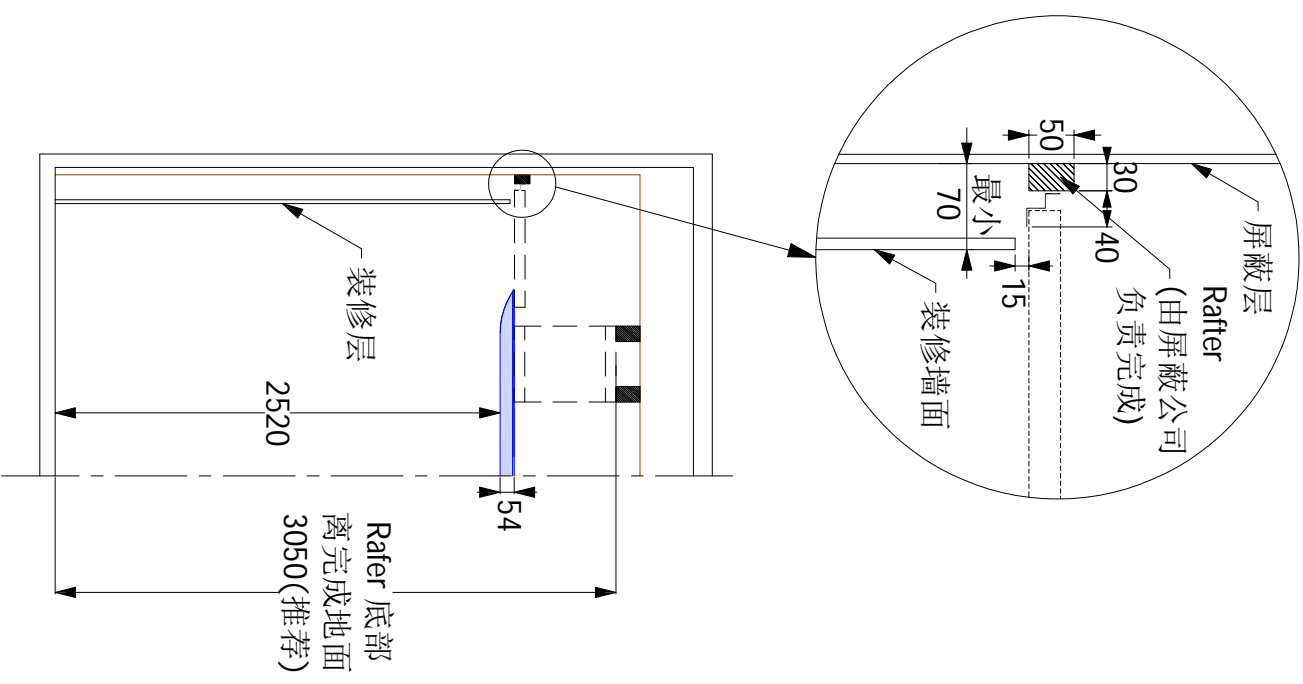
绘图审核：  
*[Signature]*  
日期：  
20200110

图号：  
WM190989B

C-6  
18/31  
18.07.25

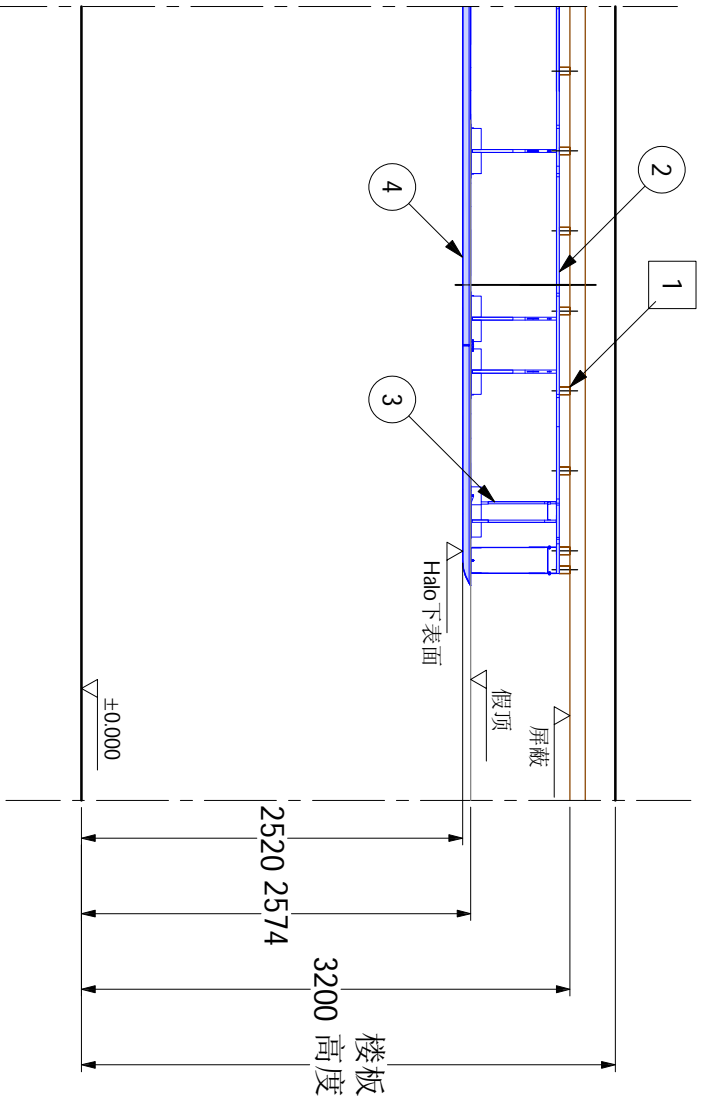


Outer ceiling(外侧面天花板) 详图

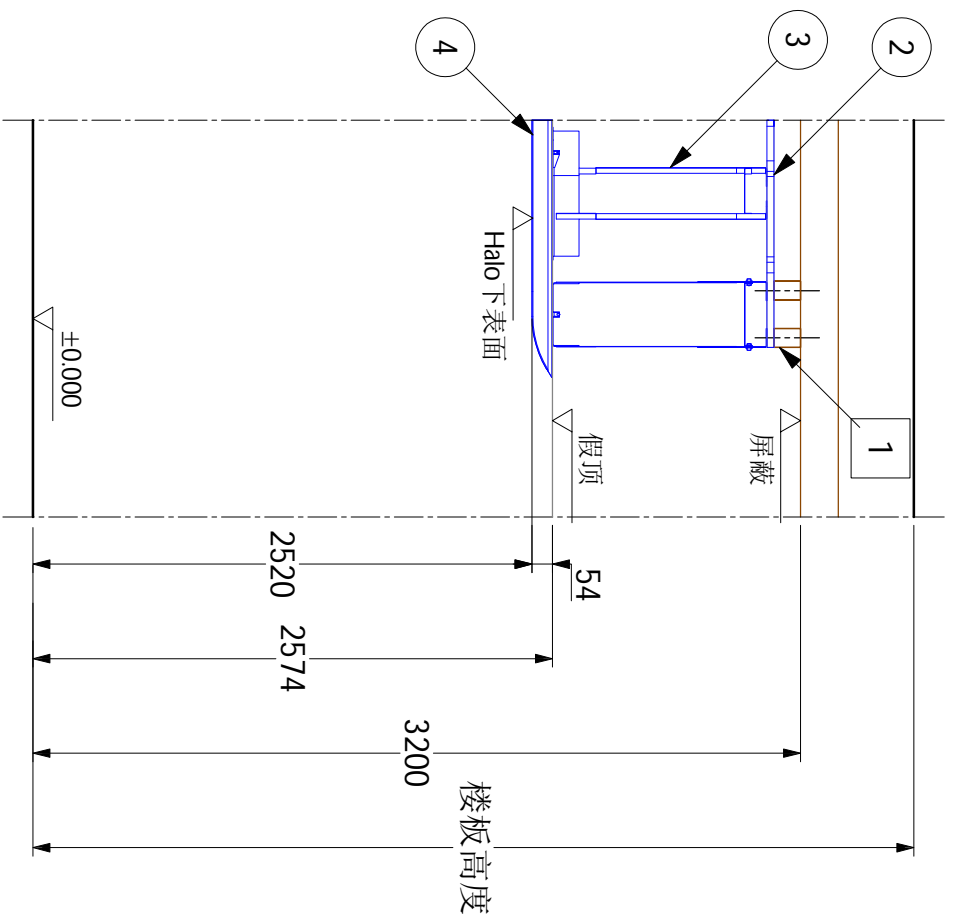


图号: WM190989B	绘图专员: Jack Li	绘图审核: 	项目经理: 曹龙	Ingenia 3.0T CX 宁夏回族自治区人民医院	PHILIPS
	项目号: 5781180	比例: 1:50	日期: 20200110		
C-7	19/31	18.07.25			

本套图纸中的信息仅供客户参考，不能作为建筑施工图纸或文件直接使



环境体验 Ceiling Halo 安装侧视图  
(比例 1:50)



环境体验 Ceiling Halo 安装侧视图  
(比例 1:20)

Item list:	Resp No	Description	Qty	Detail
C	①	Rafters 木龙骨吊装结构	13	C3
D	②	Template 环境体验 Ceiling Halo 模板	1	C3
D	③	环境体验 Ceiling Halo 可调节吊装支架	-	-
A	④	环境体验 Ceiling Halo	1	C4
C	⑦	吊顶开放区域(没有任何遮盖物在此区域)	1	C8

Responsibilities:

- A 由飞利浦负责提供并安装
- B 由客户负责提供并安装
- C 由屏蔽公司负责提供并安装
- D 由飞利浦提供并由屏蔽公司负责安装
- E 由客户提供并由飞利浦负责安装
- F 由飞利浦指定的第三方厂家提供并负责安装

Works symbology

- 土建
- ◇ 电气
- 机械
- 设备

天花安装详图



Ingenia 3.0T CX  
宁夏回族自治区人民医院

项目经理: 曹龙  
TEL: 15594833972

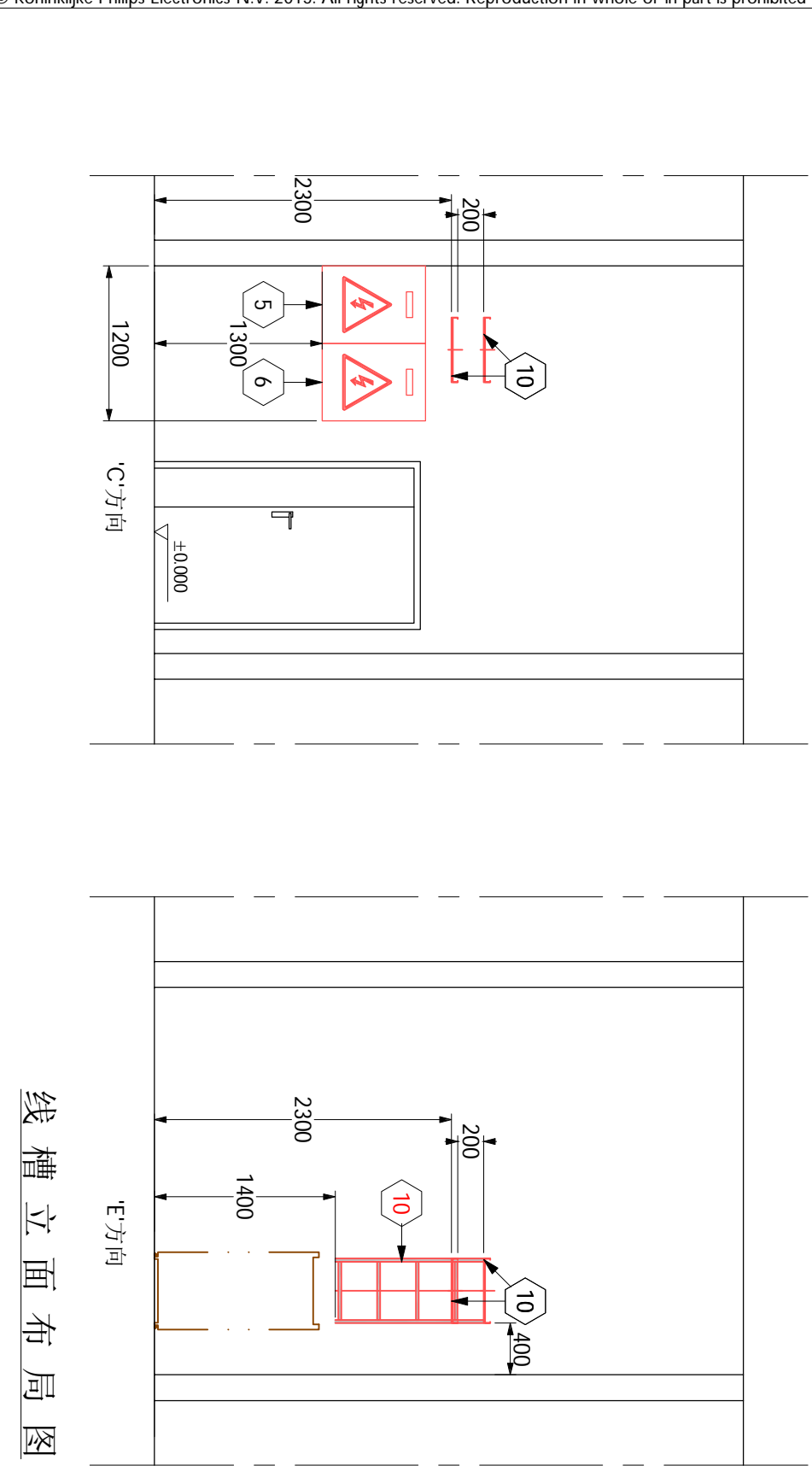
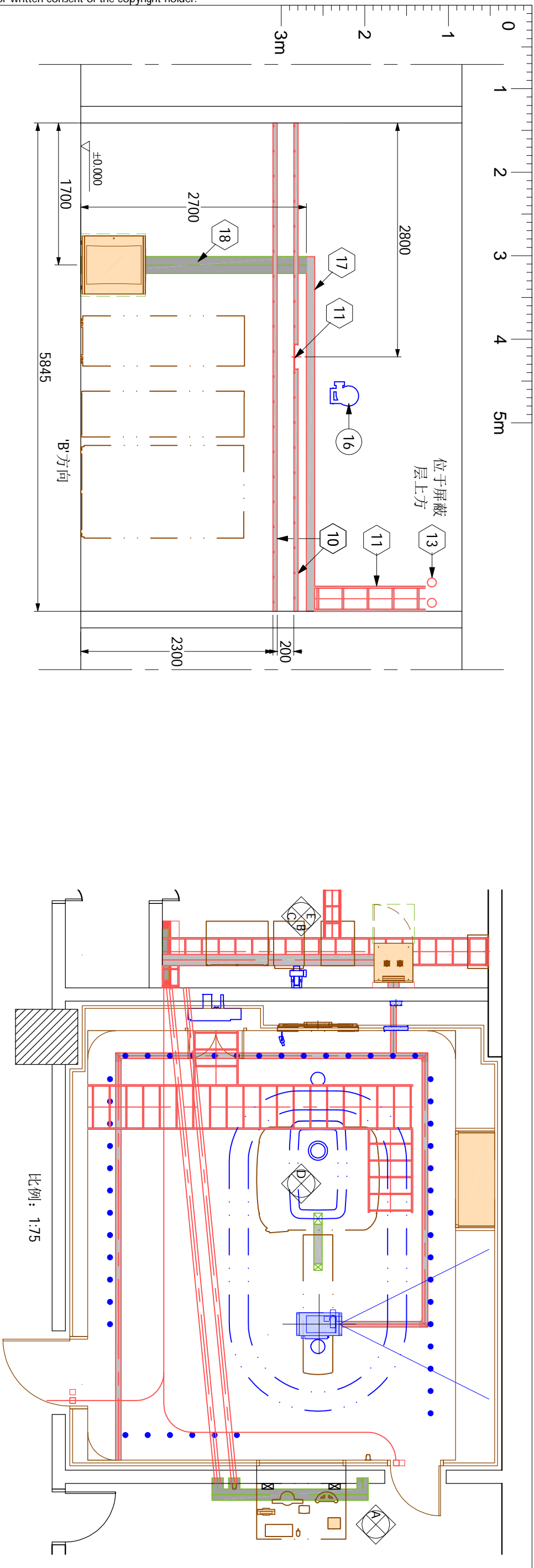
绘图审核: [Signature]  
日期: 20200110  
比例: ---  
项目号: 5781180

图号: WM190989B

C-8

20/31  
18.07.25





线槽立面布局图

Item list:	Qty	Detail
① 累积断路器	1	AL/4.2
② 梯度风机	1	AL/3.5
③ 检查室照明控制箱	-	-
④ MR专用配电箱	1	AL/3.6
⑤ MR辅助配电箱	1	AL/3.7
⑥ 200x100 电缆地沟线槽	1	B1/5
⑦ 100 x100 墙面内嵌线槽	1	附2
⑧ Ø50 预埋接线管(内穿钢丝)	1	C/7
⑨ 300x50 铝制梯状线槽	1	C/2
⑩ 300x100 墙面线槽	1	C/3
⑪ 300x100 墙面线槽	1	C/4
⑫ Ø110 接管管(内穿钢丝, 置于屏蔽层上方)	2	C/5
⑬ 900X2000 屏蔽小门	1	AL/4.5
⑭ 梯度风机开关	1	-
⑮ 200x100 吊顶线槽	1	C/8
⑯ 200x100 墙面线槽	1	C/9
⑰ 800x50 铝制梯状线槽(承重1.5KN/m, 悬挂高度2600mm)	1	AL/4.1
⑱ 1200X2100 屏蔽小门	1	AL/4.1

- Responsibilities:**
- A 由飞利浦负责提供并安装
  - B 由客户负责提供并安装
  - C 由屏蔽公司负责提供并安装
  - D 由飞利浦提供并由屏蔽公司负责安装
  - E 由客户指定的第三方厂家提供并负责安装
  - F 由飞利浦指定的第三方厂家提供并负责安装
- Works symbology**
- 土建
  - 电气
  - ◇ 机械
  - ◇ 设备

图号: **WMM190989B**

项目号: 5781180

绘图专员: Jack Li

比例: 1:50

日期: 20200110

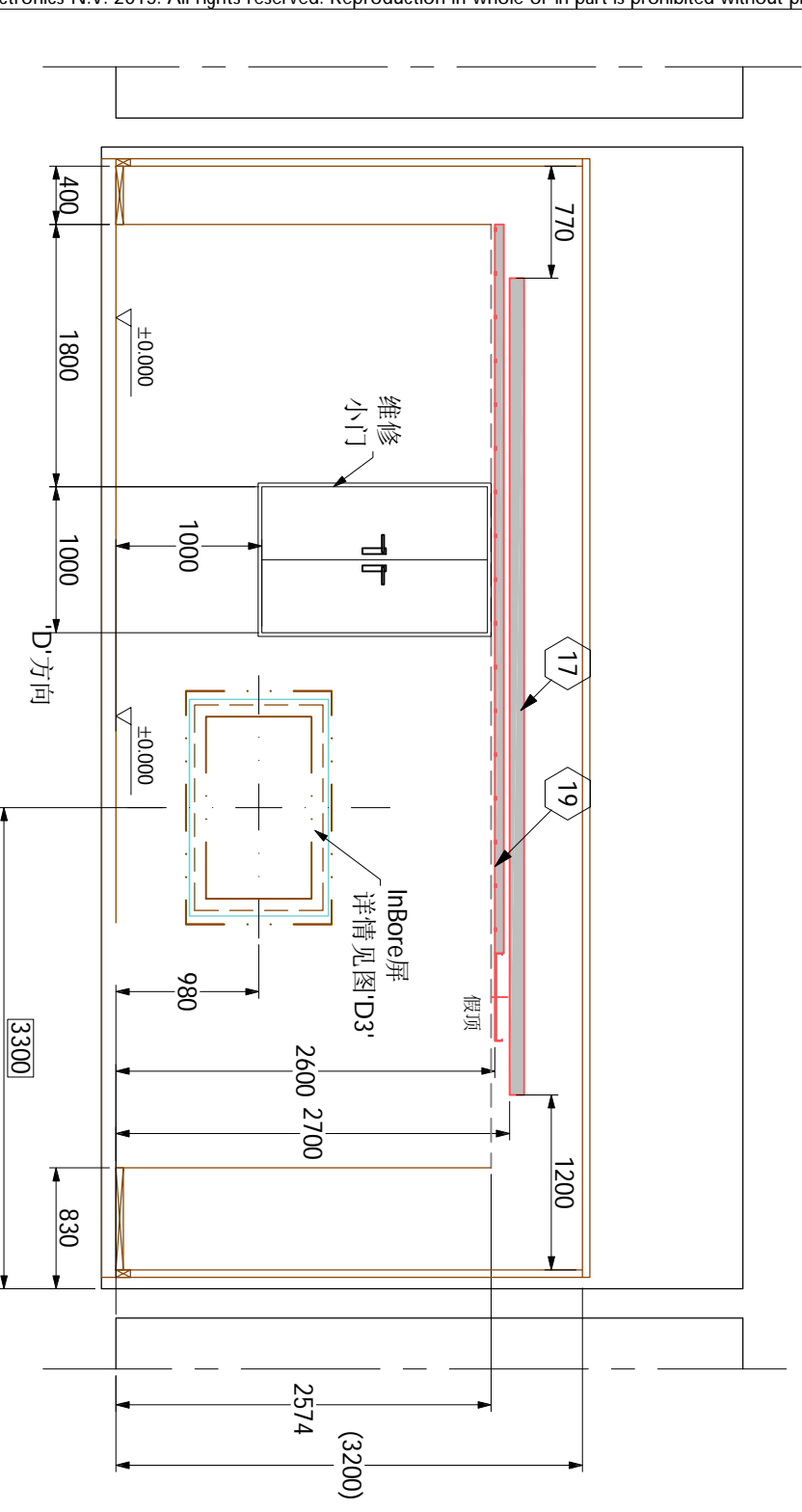
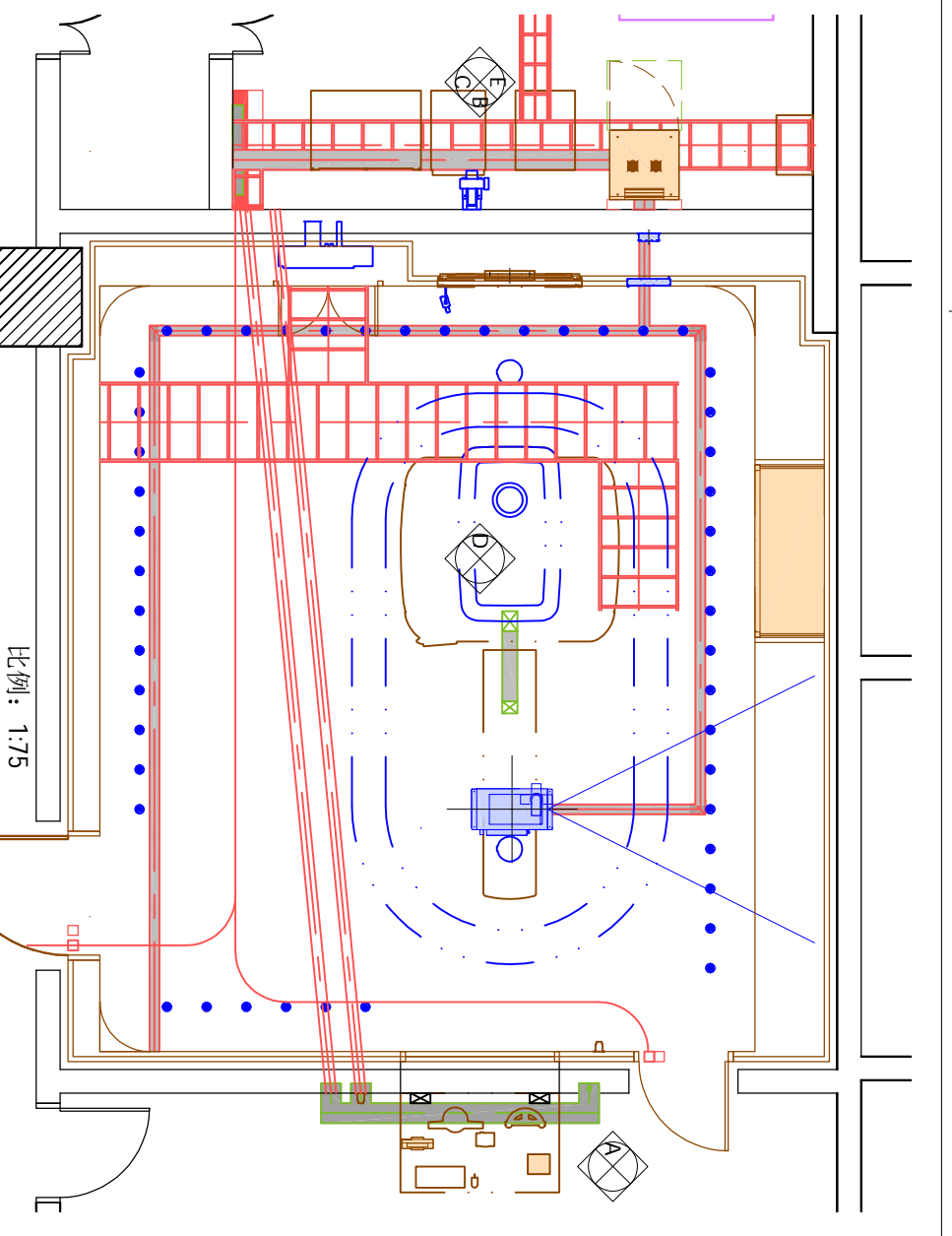
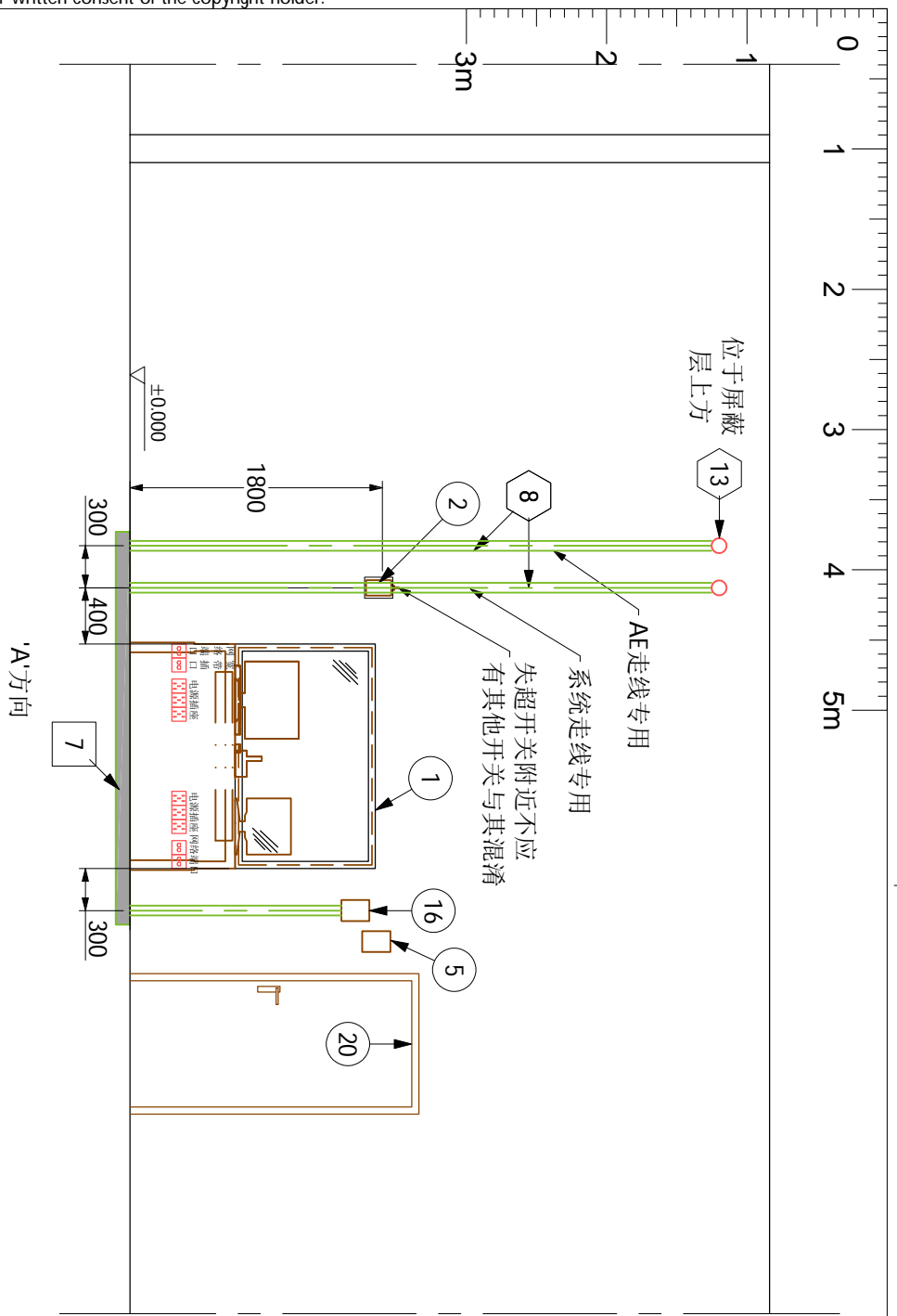
项目经理: 曹龙

TEL: 15594833972

**Ingenia 3.0T CX**

宁夏回族自治区人民医院

本套图纸中的信息仅供客户参考, 不能作为建筑施工图纸或文件直接使用



线槽立面布局图

Item list:

Resp No	Description	Qty	Detail
C ①	屏蔽窗	1	AL/42
A ②	紧急失超开关	1	AL/22
C ③	梯度风机	1	AL/35
B ④	检查室照明控制箱	-	-
B ⑤	MR专用配电箱	1	AL/36
B ⑥	MR辅助配电箱	1	AL/37
B ⑦	200X100 电缆地沟线槽	1	B1/5
C ⑧	100 x100 墙面内嵌线槽	1	附2
C ⑨	Ø50 预埋接管(内穿钢丝)	1	C/7
C ⑩	500X50 铝制梯状线槽	1	C/2
C ⑪	300X50 铝制梯状线槽	-	C/3
C ⑫	300X100 墙面线槽	1	C/4
C ⑬	100X100 墙面线槽	1	C/5
C ⑭	900X2000 屏蔽小门	1	AL/45
C ⑮	梯度风机开关	1	-
C ⑯	200X100 吊顶线槽	1	C/8
C ⑰	200X100 墙面线槽	1	C/9
C ⑱	800X50 铝制梯状线槽(承重1.5kN/m, 悬挂高度2600mm)	1	AL/41
C ⑳	1200X2100 屏蔽小门	1	AL/41

- Responsibilities:
- A 由飞利浦负责提供并安装
  - B 由客户负责提供并安装
  - C 由屏蔽公司负责提供并安装
  - D 由飞利浦提供并由屏蔽公司负责安装
  - E 由客户指定的第三方厂家提供并负责安装
  - F 由飞利浦指定的第三方厂家提供并负责安装
- Works symbology
- 土建
  - 电气
  - ◇ 机械
  - 设备

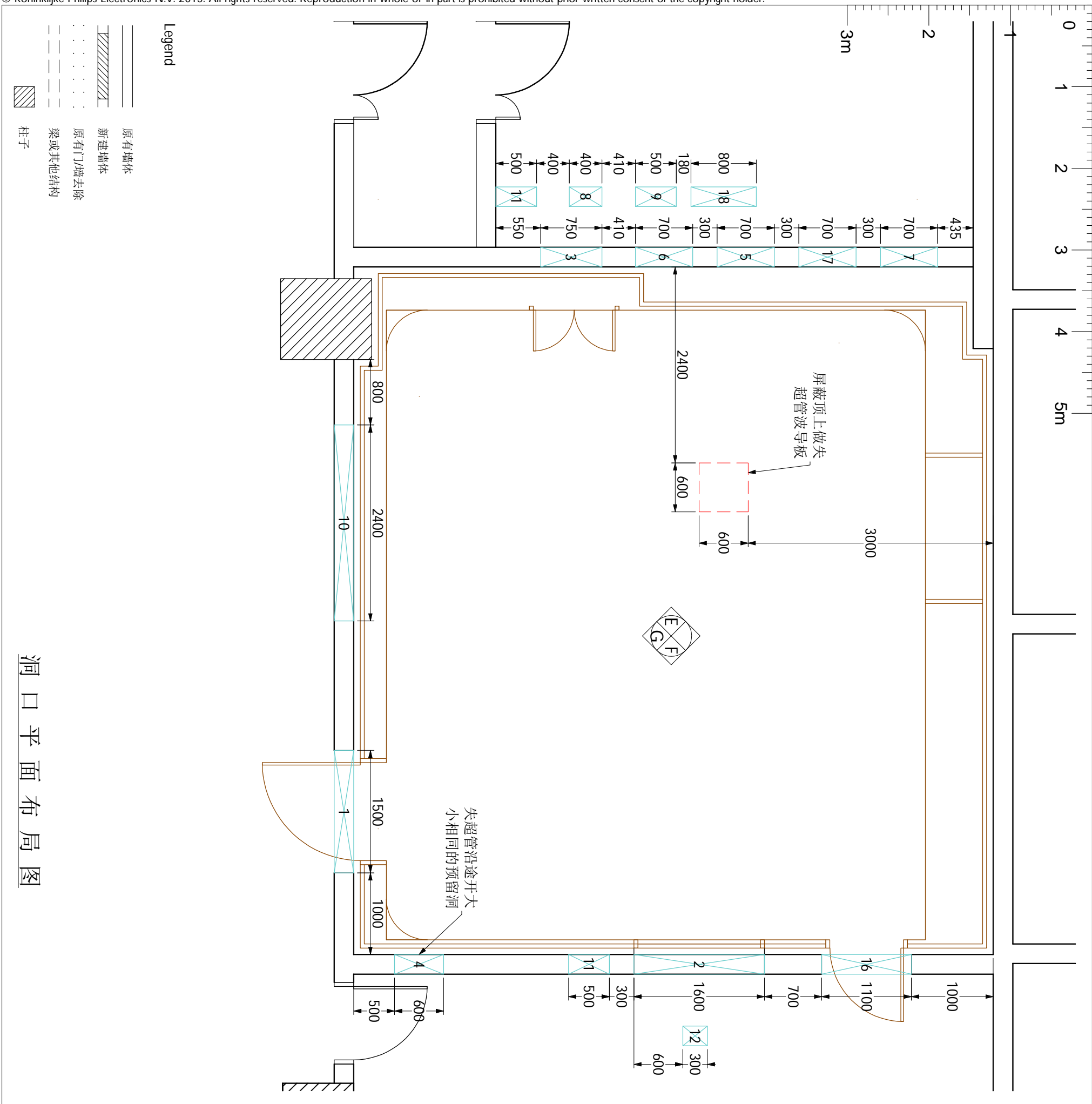
Ingenia 3.0T CX  
宁夏回族自治区人民医院



图号: WM190989B	绘图专员: Jack Li	绘图审核: 	项目经理: 曹龙
	项目号: 5781180	比例: 1:50	日期: 20200110
			TEL: 15594833972

D-2  
22/31  
1807.25

本套图纸中的信息仅供客户参考, 不能作为建筑施工图纸或文件直接使



洞口平面布局图

注：  
\* 预留洞1、2和9为参考尺寸，最终大小以屏蔽公司图纸为准。  
\* 预留洞12是否需要由客户决定，最终大小与定位以屏蔽公司图纸为准。

(16.01)

Item list:

Resp No	Description	Qty	Detail
B 1	1400x2400 屏蔽门预留洞	1	E2
B 2	1600x1000 屏蔽窗预留洞	1	E2
B 3	750x750 系统过滤器波导板预留洞	1	E2
B 4	600x600 失超管波导板预留洞	1	E2
B 5	700x400 梯度排风波导预留洞	1	E2
B 6	700x400 空调排风预留洞	1	E2
B 7	700x400 空调进风预留洞	1	E2
B 8	400x400 平衡风预留洞	1	E2
B 9	900x500 接地排 <b>第三方电源滤波预留洞</b>	1	E2
B 10	2600x2600 磁体入口	1	E2
B 11	500x150 预埋线管预留洞(置于屏蔽层上方)	1	E2
B 12	300x300 <b>波导预留洞(需做降噪处理)</b>	1	E2
B 13	冷却水管预留洞(由水冷机供应商提供开洞位置及尺寸, 土建完成)	1	E2
B 14	专用空调预留洞(由专用空调供应商提供开洞位置及尺寸, 土建完成)	1	E2
B 16	1100x2300 小屏蔽门预留洞	1	E2
B 17	700x400 AE滤波预留洞	1	E2
B 18	800x600 Inbore维修预留洞	1	E2

Responsibilities:

- A 由飞利浦负责提供并安装
- B 由客户负责提供并安装
- C 由屏蔽公司负责提供并安装
- D 由飞利浦提供并由屏蔽公司负责安装
- E 由客户指定的第三方厂家提供并负责安装
- F 由飞利浦指定的第三方厂家提供并负责安装

Works symbology

- 土建
- 电气
- ◇ 机械
- ◇ 设备

图号：  
WM190989B

绘图专员：  
Jack Li

绘图审核：

项目经理：  
曹龙

项目号：  
5781180

比例：  
1:50

日期：  
20200110

TEL：  
15594833972

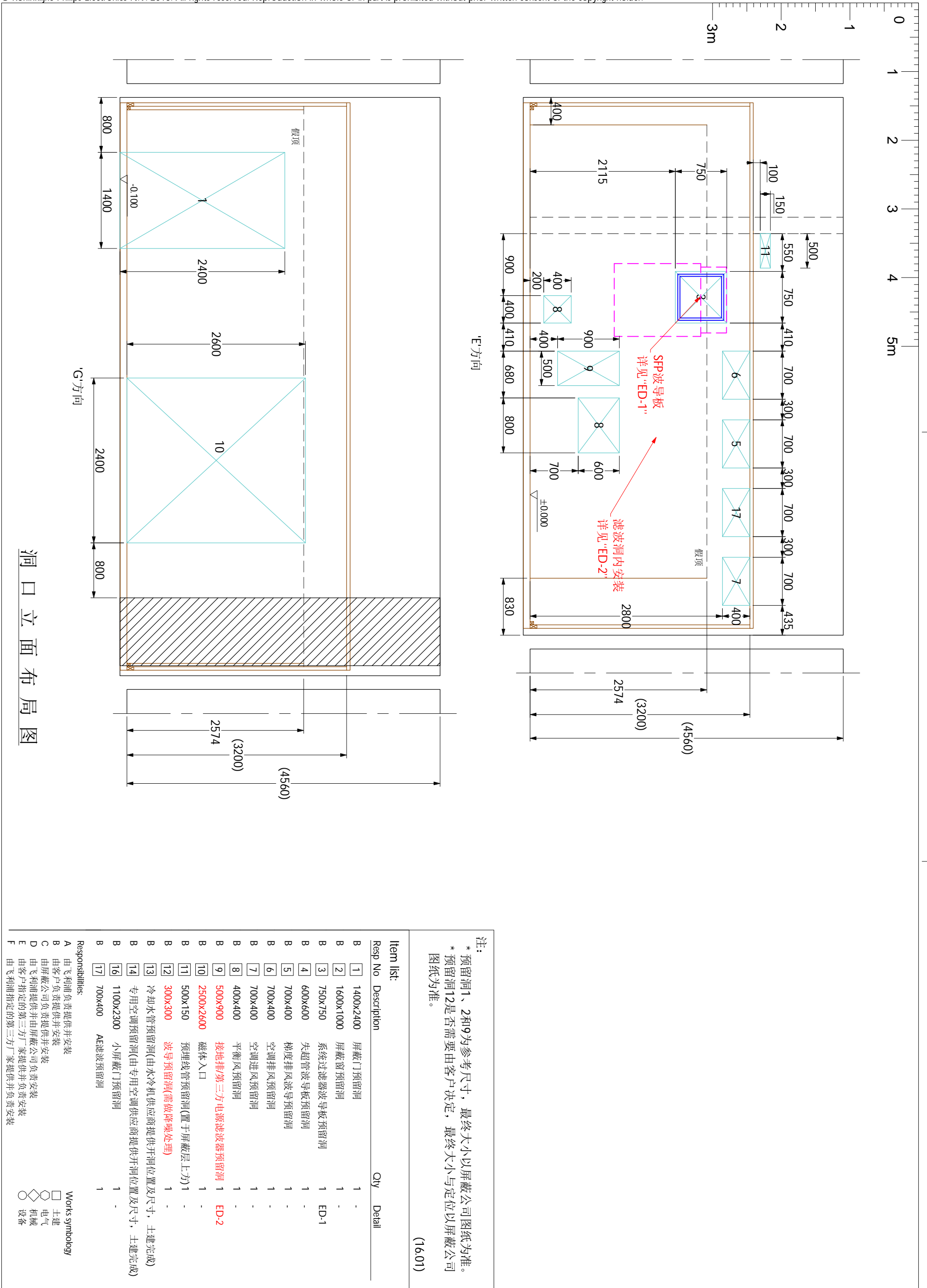
Ingénia 3.0T CX  
宁夏回族自治区人民医院



E1

23/31

18.07.25



洞口立面布局图

注：  
 \* 预留洞1、2和9为参考尺寸，最终大小以屏蔽公司图纸为准。  
 \* 预留洞12是否需要由客户决定，最终大小与定位以屏蔽公司图纸为准。  
 (16.01)

Item list:

Resp No	Description	Qty	Detail
1	1400x2400 屏蔽门预留洞	1	-
2	1600x1000 屏蔽窗预留洞	1	-
3	750x750 系统过滤器波导板预留洞	1	ED-1
4	600x600 失超管波导板预留洞	1	-
5	700x400 梯度排风波导预留洞	1	-
6	700x400 空调排风预留洞	1	-
7	700x400 空调进风预留洞	1	-
8	400x400 平衡风预留洞	1	-
9	500x900 接地排/第三方电源滤波器预留洞	1	ED-2
10	2500x2600 磁体入口	1	-
11	500x150 预埋线管预留洞(置于屏蔽层上方)	1	-
12	300x300 波导预留洞(需做降噪处理)	1	-
13	冷却水管预留洞(由水冷机供应商提供开洞位置及尺寸, 土建完成)	1	-
14	专用空调预留洞(由专用空调供应商提供开洞位置及尺寸, 土建完成)	1	-
16	1100x2300 小屏蔽门预留洞	1	-
17	700x400 AE滤波预留洞	1	-

Responsibilities:

- A 由飞利浦负责提供并安装
- B 由客户负责提供并安装
- C 由屏蔽公司负责提供并安装
- D 由飞利浦提供并由屏蔽公司负责安装
- E 由客户指定的第三方厂家提供并负责安装
- F 由飞利浦指定的第三方厂家提供并负责安装

Works symbology

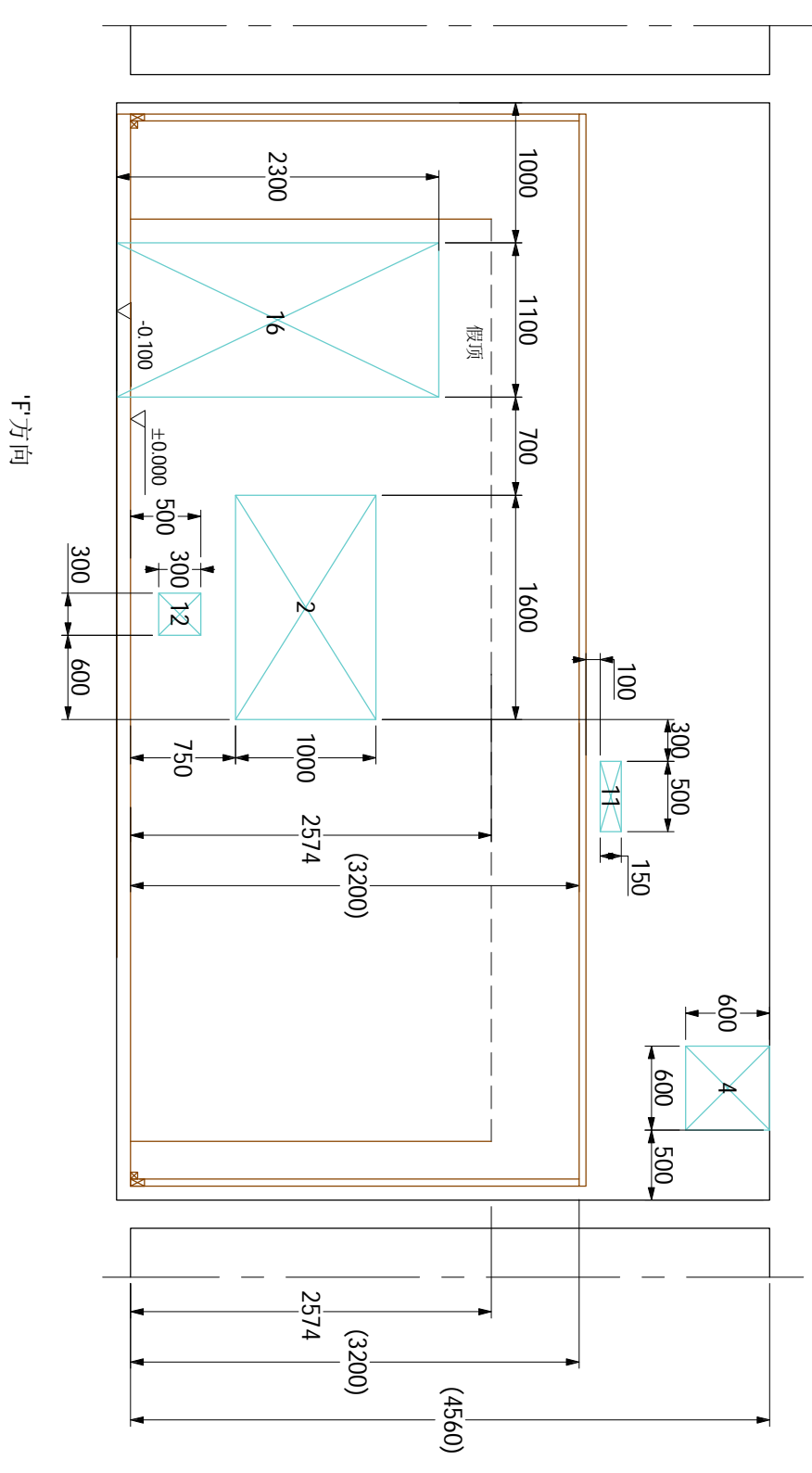
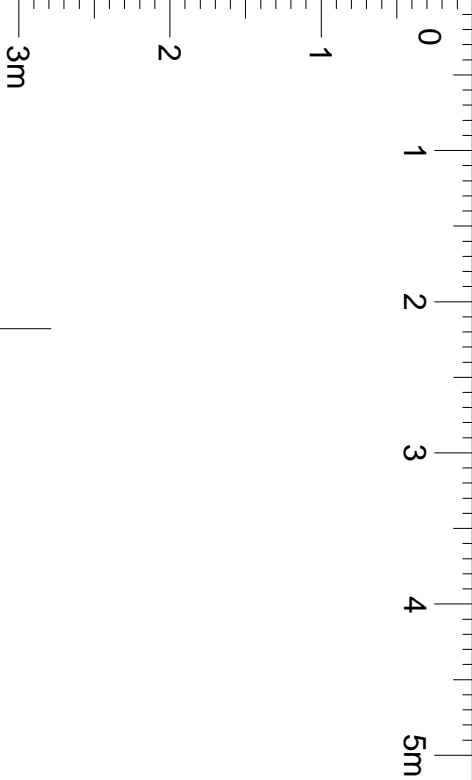
- 土建
- 电气
- ◇ 机械
- ◇ 设备

Ingenia 3.0T CX  
 宁夏回族自治区人民医院

**PHILIPS**

图号: WM190989B	绘图专员: Jack Li	绘图审核: 	项目经理: 曹龙
	项目号: 5781180	比例: 1:50	日期: 20200110
			TEL: 15594833972





注：  
 \* 预留洞1、2和9为参考尺寸，最终大小以屏蔽公司图纸为准。  
 \* 预留洞12是否需要由客户决定，最终大小与定位以屏蔽公司图纸为准。  
 (16.01)

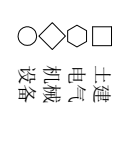
Item list:

Resp No	Description	Qty	Detail
B 1	1400x2400 屏蔽门预留洞	1	-
B 2	1600x1000 屏蔽窗预留洞	1	-
B 3	750x750 系统过滤器波导板预留洞	1	ED-1
B 4	600x600 失超管波导板预留洞	1	-
B 5	700x400 梯度排风波导预留洞	1	-
B 6	700x400 空调排风预留洞	1	-
B 7	700x400 空调进风预留洞	1	-
B 8	400x400 平衡风预留洞	1	-
B 9	500x900 接地排/第三方电源滤波器预留洞	1	ED-2
B 10	2500x2600 磁体入口	1	-
B 11	200x150 电缆线槽预留洞(距地2700向上开洞)	-	-
B 12	300x300 波导预留洞(需做降噪处理)	1	-
B 13	冷却水管预留洞(由水冷机供应商提供开洞位置及尺寸, 土建完成)	-	-
B 14	专用空调预留洞(由专用空调供应商提供开洞位置及尺寸, 土建完成)	-	-
B 16	1100x2300 小屏蔽门预留洞	1	-
B 17	700x400 AE滤波预留洞	1	-

Responsibilities:

- A 由飞利浦负责提供并安装
- B 由客户负责提供并安装
- C 由屏蔽公司负责提供并安装
- D 由飞利浦提供并由屏蔽公司负责安装
- E 由客户指定的第三方厂家提供并负责安装
- F 由飞利浦指定的第三方厂家提供并负责安装

Works symbology



洞口立面布局图



Ingenia 3.0T CX  
 宁夏回族自治区人民医院

项目经理: 曹龙  
 TEL: 15594833972

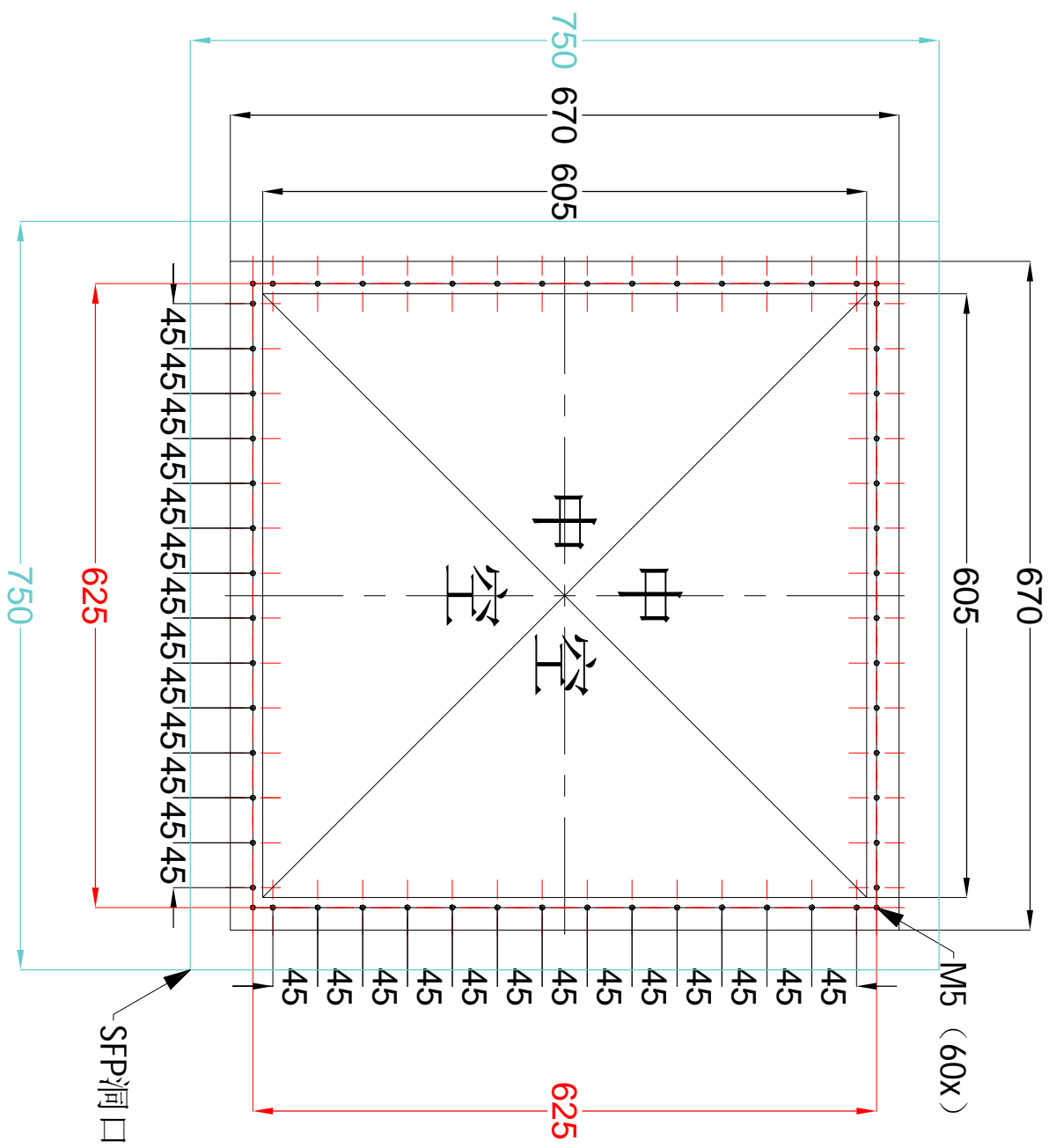
绘图审核: [Signature]  
 日期: 20200110  
 比例: 1:50  
 项目号: 5781180

图号: WMM190989B

E2

25/31  
 18.07.25

系统滤波器波导板详图

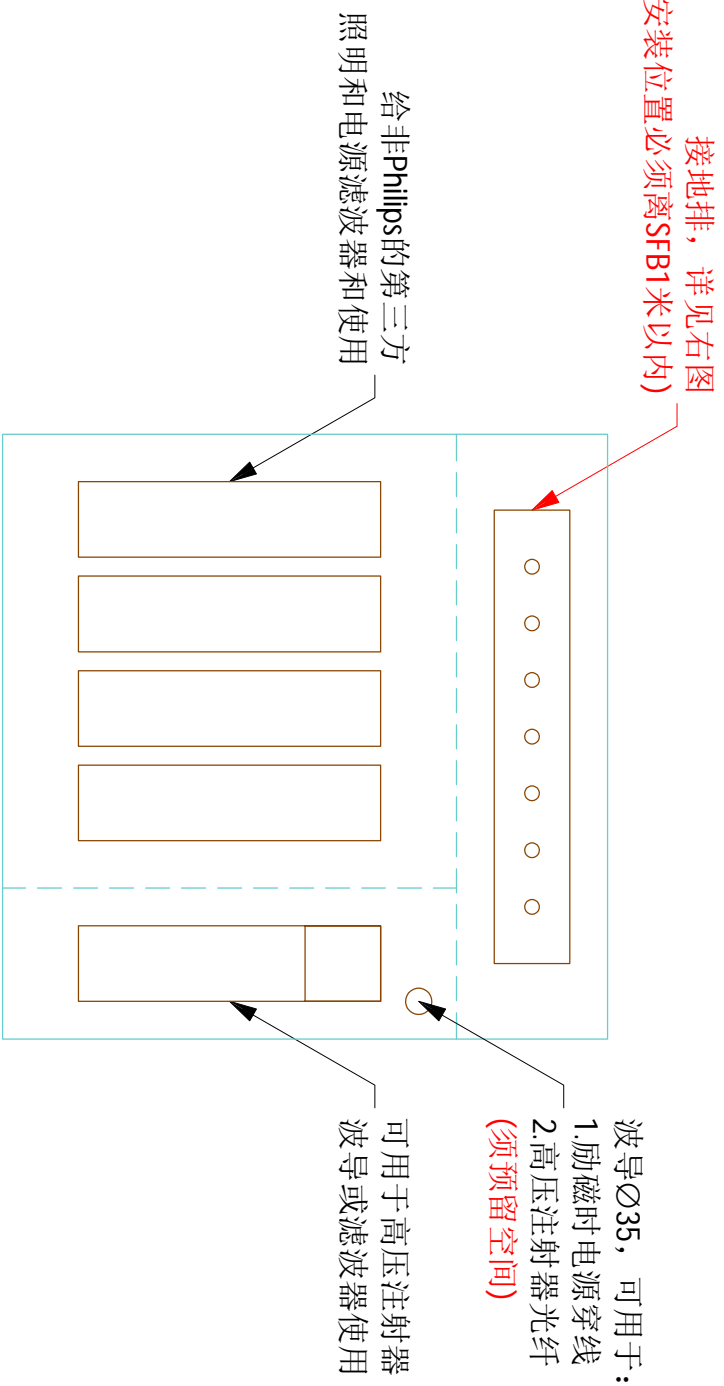
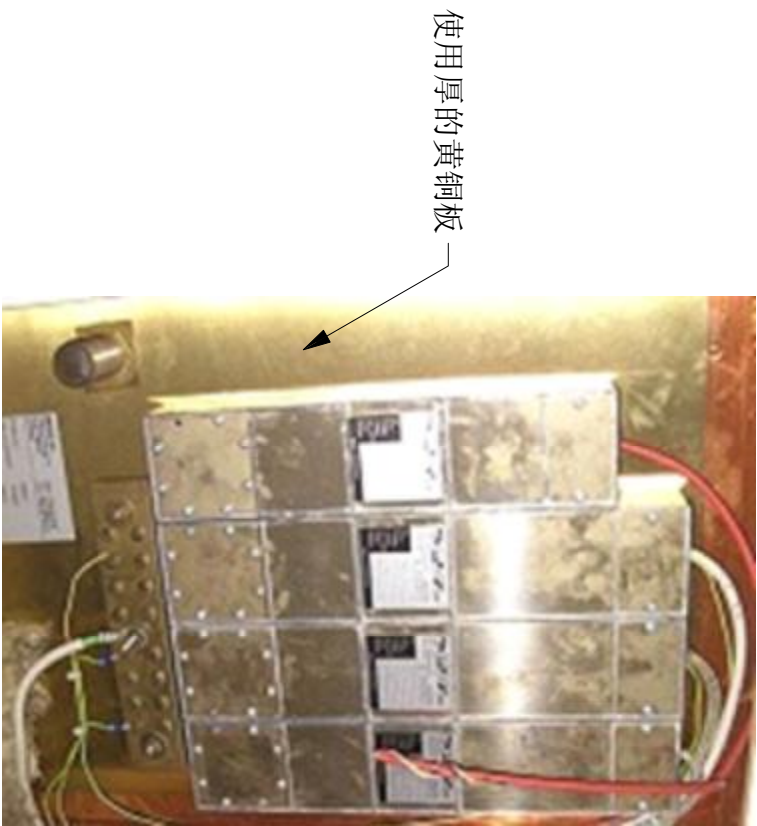


\*左图为屏蔽衰减检测时需用铜皮封住

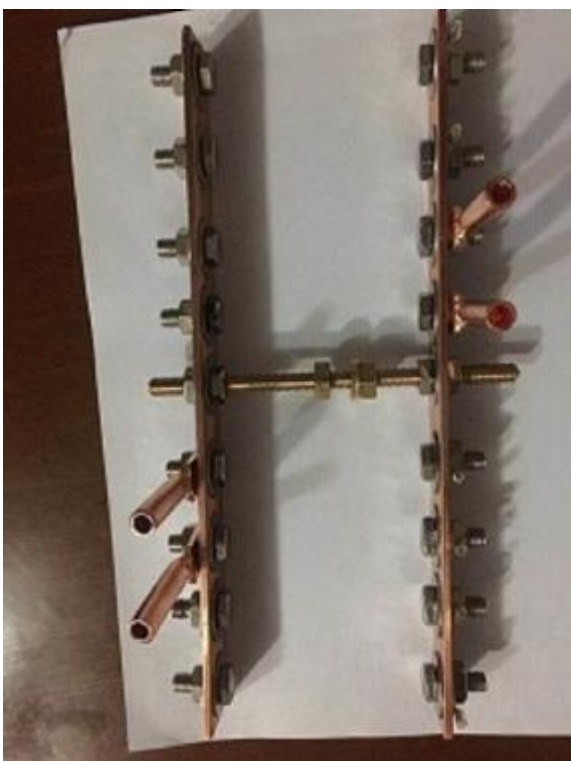


26 / 31 18.07.25	ED-1	图号: WM190989B	绘图专员: Jack Li	绘图审核: 	项目经理: 曹龙	Ingenia 3.0T CX 宁夏回族自治区人民医院
			项目号: 5781180	比例: ---	日期: 20200110	





接地排 / 第三方电源滤波安装示意图



注:  
\* 接地排与屏蔽体固定牢固, 不可轻易摇晃;  
\* 接地排上至少要有两个M8的螺栓和八个其他型号螺栓;  
(15.01)



根据现场情况  
确定较长一段的朝向

梯度波导安装示意图

注:  
\* 梯度波导需由屏蔽公司提供并负责安装;  
\* 梯度波导须采用波导管形式, 禁止使用蜂窝状波导板;  
\*  $\varnothing$ 160波导总长为6倍直径;

(15.01)

Ingenia 3.0T CX  
宁夏回族自治区人民医院

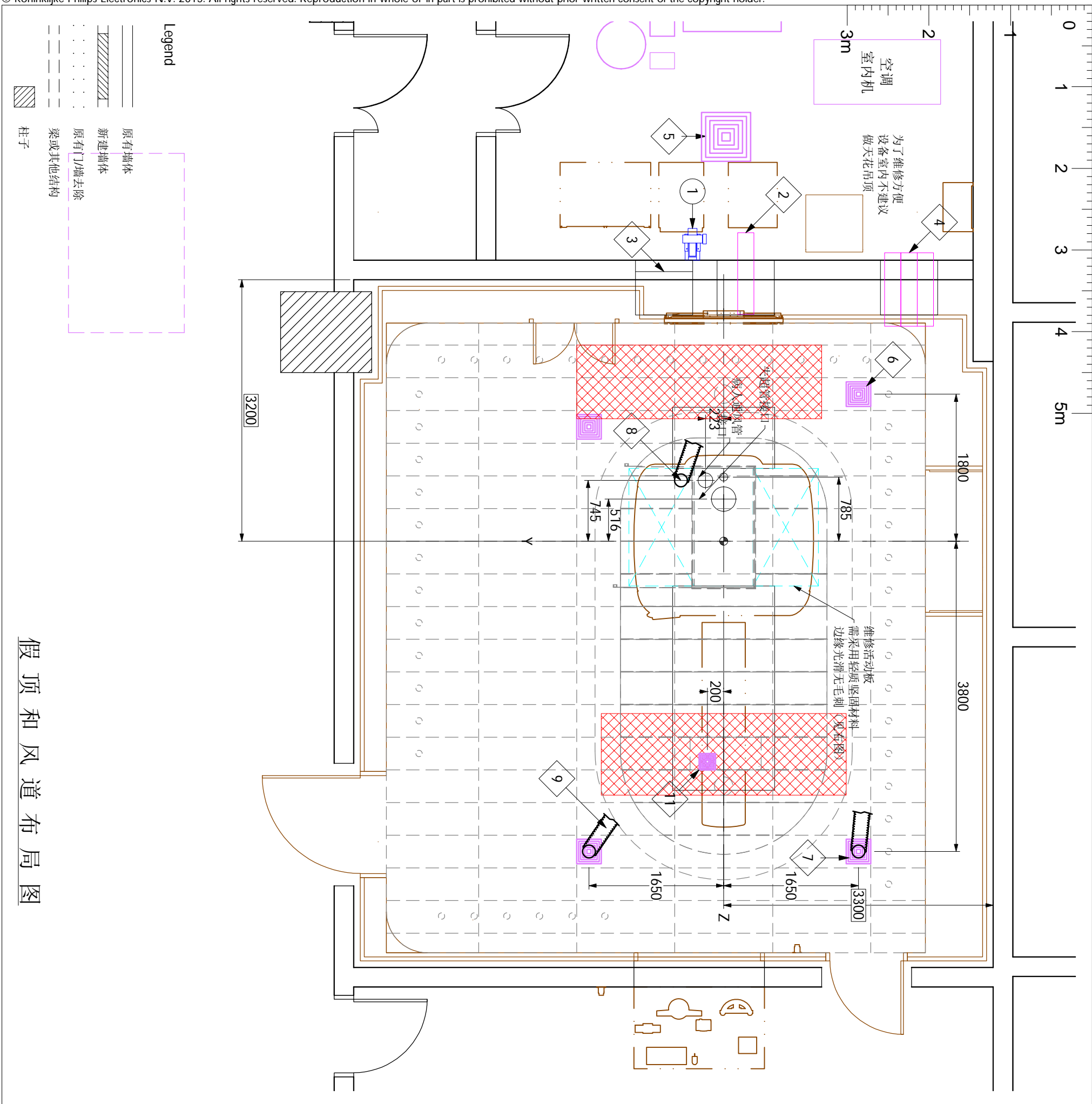


图号: WM190989B	绘图专员: Jack Li	绘图审核: 	项目经理: 曹龙
	项目号: 5781180	日期: 20200110	TEL: 15594833972

ED-2

27/ 31

18.07.25



假顶和风管布局图

Legend

	原有墙体
	新建墙体
	原有门/墙去除
	梁或其他结构
	柱子

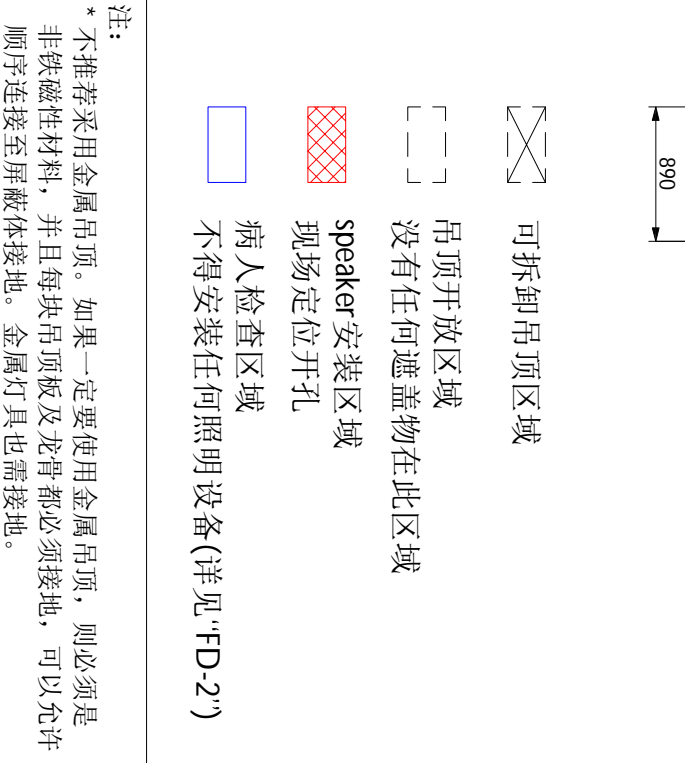
Item list:	Resp No	Description	Qty	Detail
A	①	梯度风机	1	-
C	②	梯度排风波导	1	FD
C	③	空调回风波导	1	-
C	④	空调进风波导	1	-
C	⑤	设备室出口风口由屏蔽公司根据现场情况安装	-	-
B	⑥	空调排风口	2	-
B	⑦	空调进风口	2	-
C	⑧	Ø180 软管连接至梯度排风波导	1	-
C	⑨	Ø160 软管连接至空调进风波导	2	-
B	⑩	投影仪散热口(200x200)	1	-

Responsibilities:

A 由飞利浦负责提供并安装  
 B 由屏蔽公司负责提供并安装  
 C 由屏蔽公司负责提供并安装  
 D 由飞利浦提供并由屏蔽公司负责安装  
 E 由客户指定的第三方厂家提供并负责安装  
 F 由飞利浦指定的第三方厂家提供并负责安装

注:

\* 不推荐采用金属吊顶。如果一定要使用金属吊顶, 则必须是非铁磁性材料, 并且每块吊顶板及龙骨都必须接地, 可以允许顺序连接至屏蔽体接地。金属灯具也需接地。



图号: WM190989B

绘图专员: Jack Li  
 项目号: 5781180  
 比例: 1:50  
 日期: 20200110

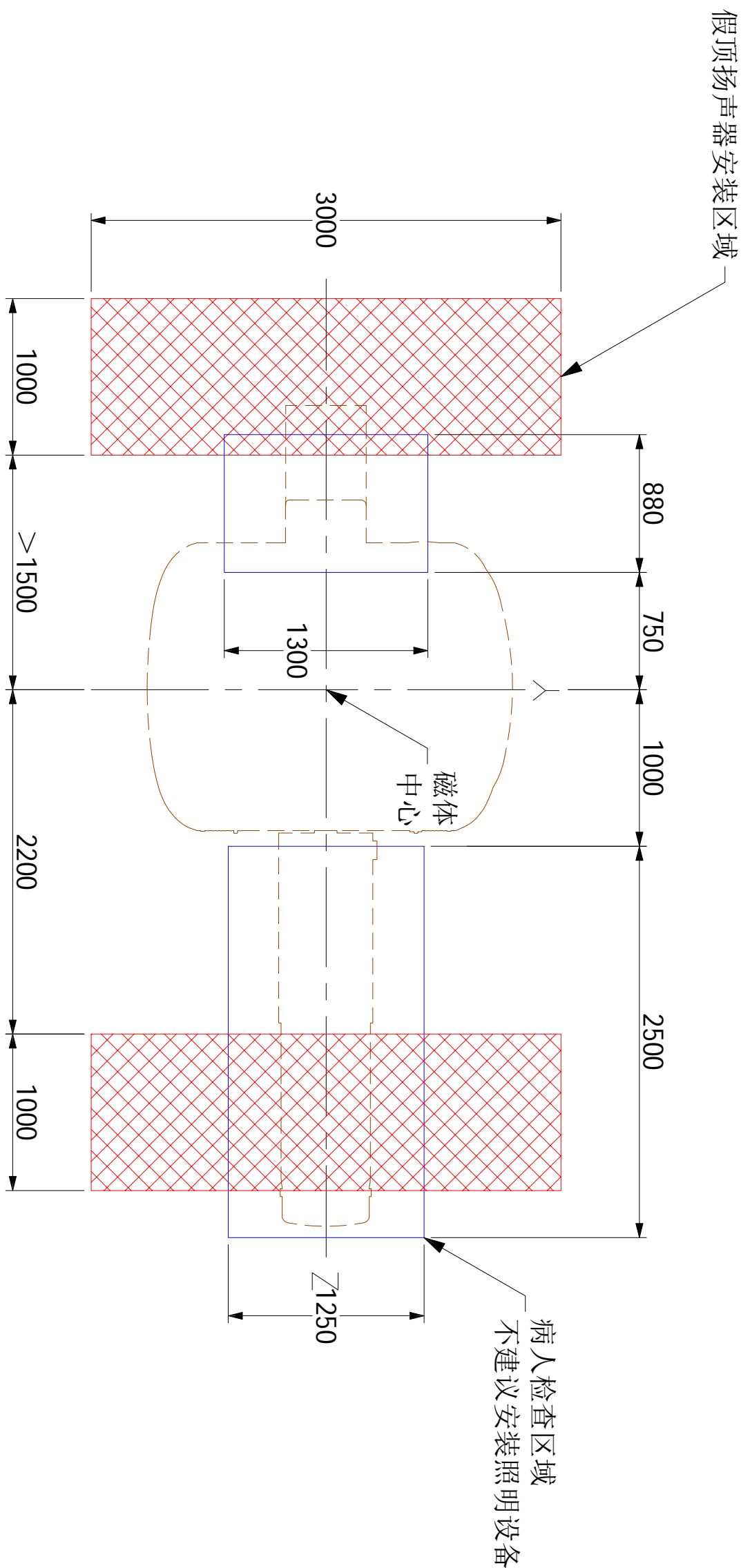
绘图审核:   
 项目经理: 曹龙  
 TEL: 15594833999

Ingenia 3.0T CX  
 宁夏回族自治区人民医院





假顶安装限制区域详图

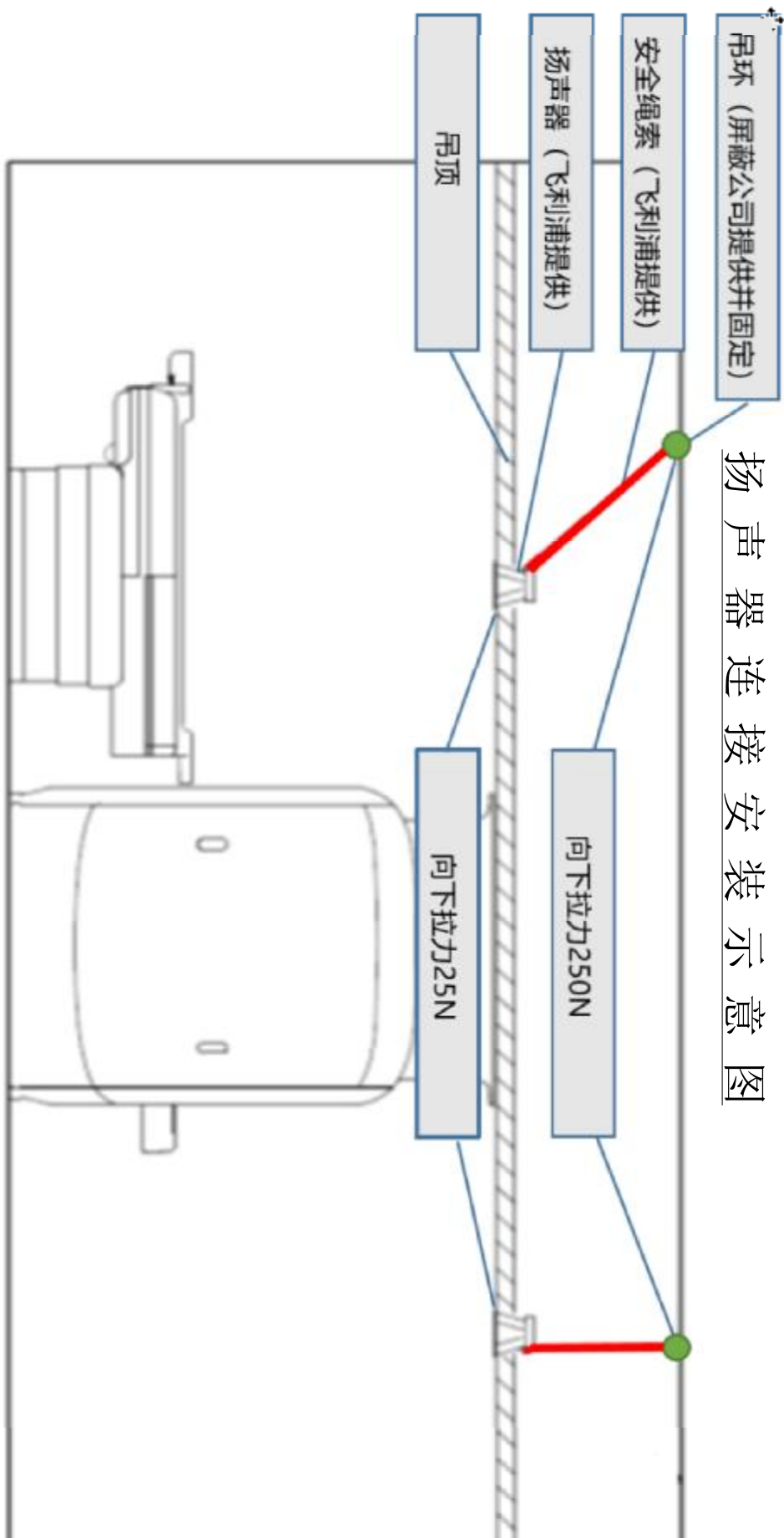


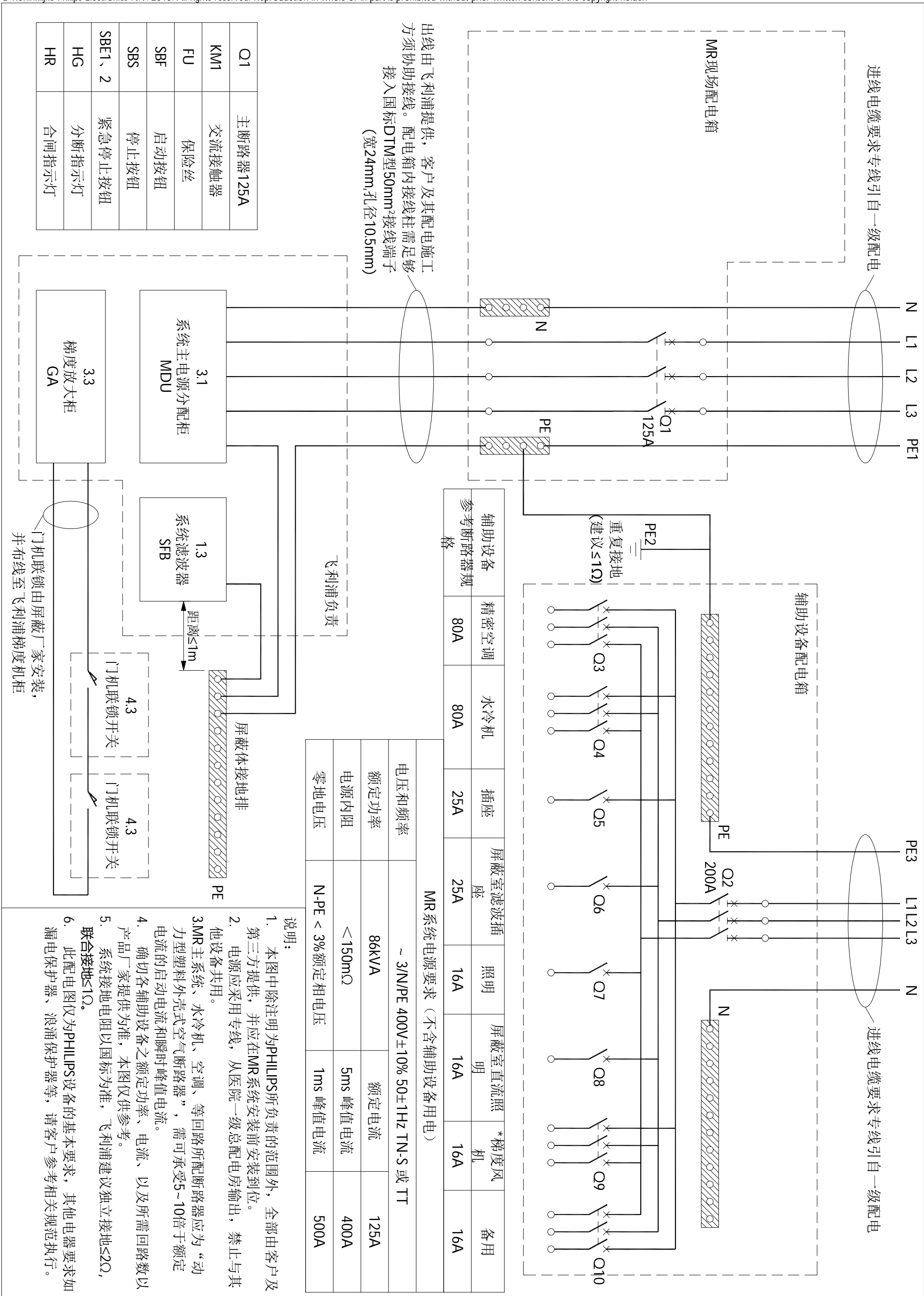
图号: WM190989B	绘图专员: Jack Li	绘图审核: 	项目经理: 曹龙
	项目号: 5781180	比例: ---	日期: 20200110
FD-1	29/31	18.07.25	Ingenia 3.0T CX 宁夏回族自治区人民医院



							
<p>屏蔽体龙骨上的吊环</p>		<p>吊环 (屏蔽公司提供并固定)</p>		<p>安全绳索 (飞利浦提供)</p>		<p>扬声器 (飞利浦提供)</p>	
A杆径	φ3mm~10mm	吊环	吊顶	向下拉力250N	向下拉力25N		
B孔径	min.12mm	拉力要求	固定点位置要求	由屏蔽公司负责提供并固定	由飞利浦公司负责提供并安装		
材质	304不锈钢或其他非铁磁性材质	安全绳索	长度	3m			
固定点位置要求	远离磁体方向, 距扬声器位置2.5m以内						

扬声器连接安装示意图





Ingenia 3.0T CX  
宁夏回族自治区人民医院

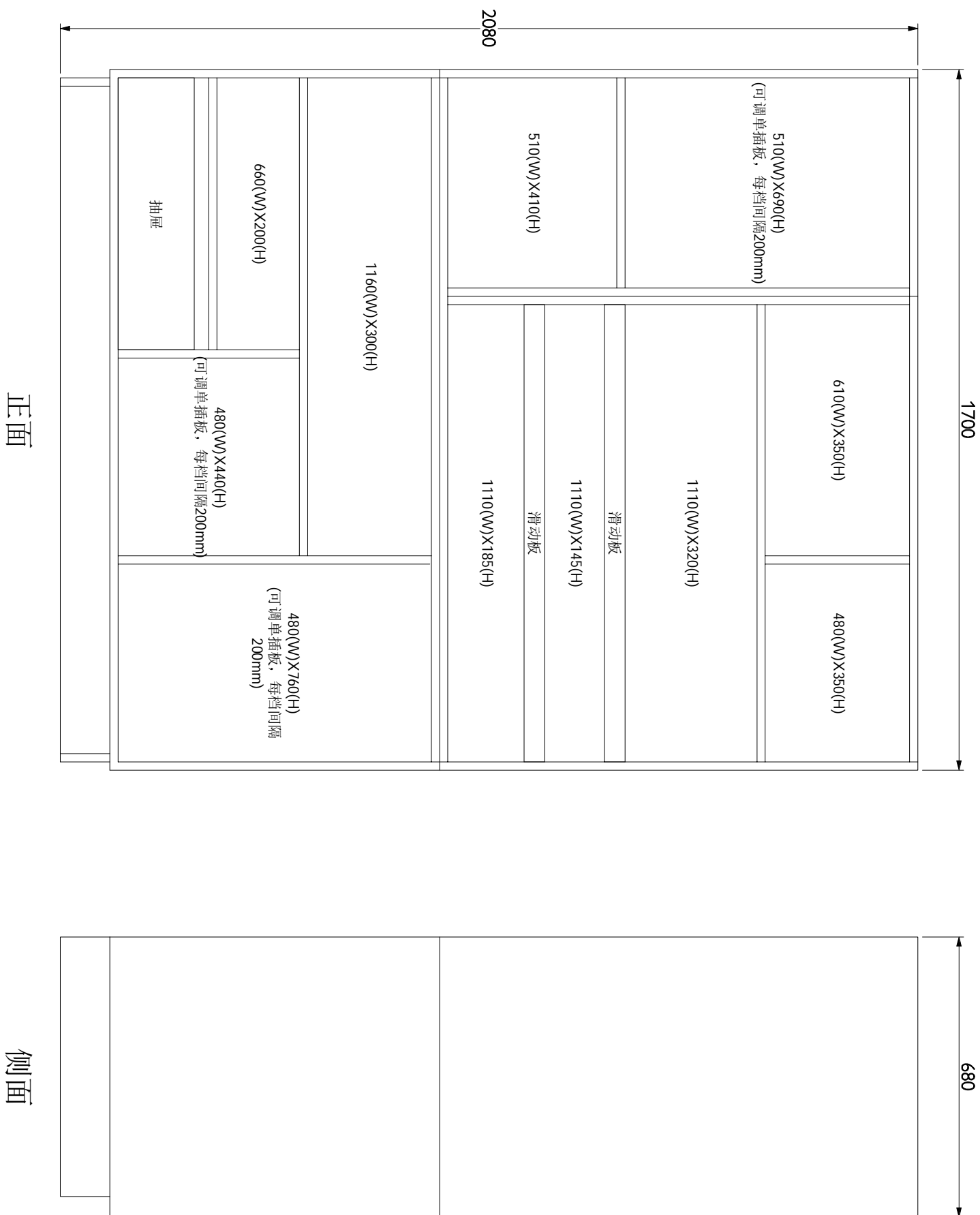
项目经理: 曹龙  
TEL: 15594833972

绘图审核: [Signature]  
日期: 20200110

绘图专员: Jack Li  
项目号: 5781180

图号: WM190989B

31/31  
180725



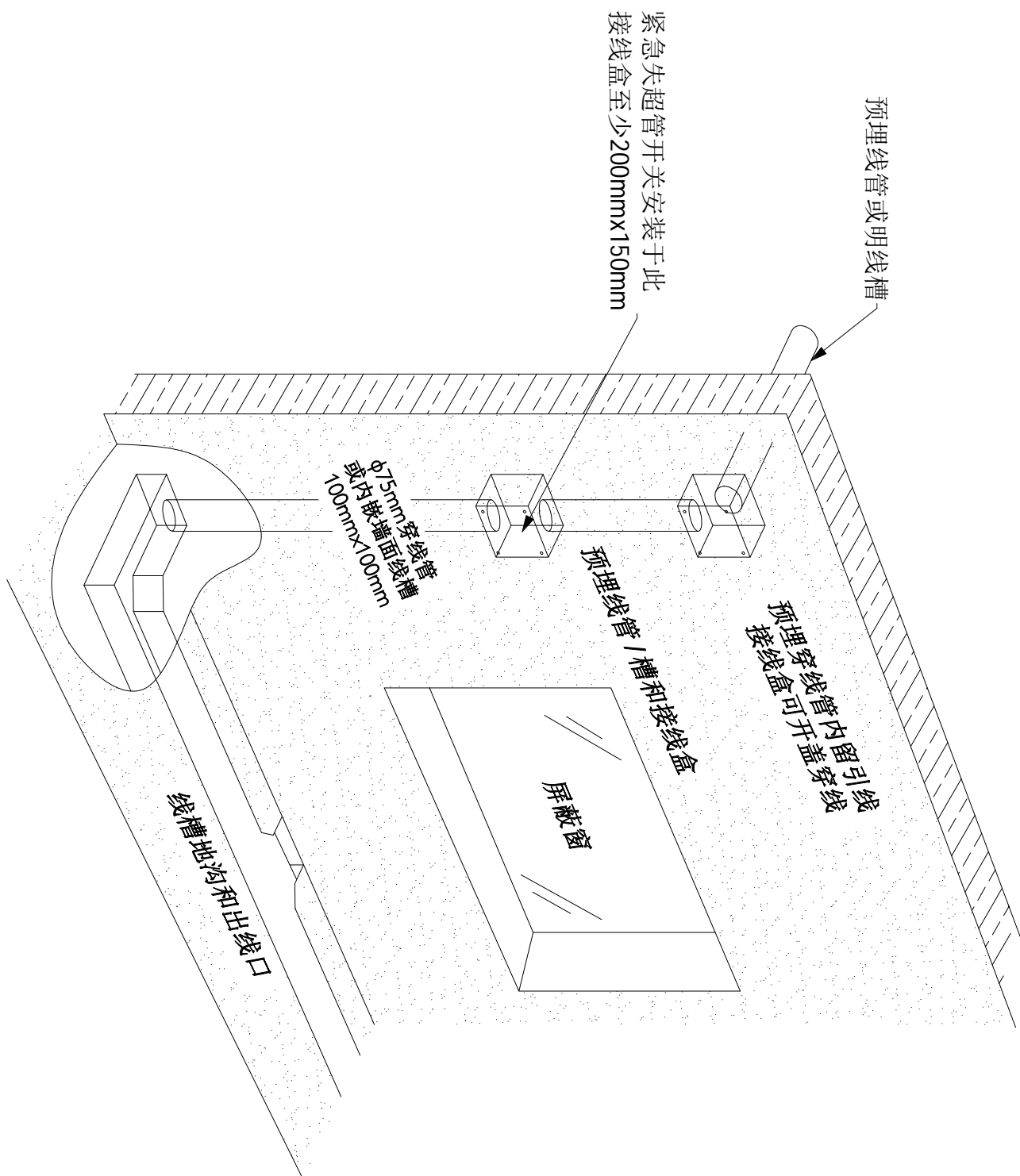
线圈柜详图

正面

侧面

附1	图号: WM190989B	绘图专员: Jack Li	绘图审核: 	项目经理: 曹龙	Ingenia 3.0T CX 宁夏回族自治区人民医院
		项目号: 5781180	比例: ---	日期: 20200110	





控制室线槽示意图

附2	图号: WM190989B	绘图专员: Jack Li	绘图审核: 	项目经理: 曹龙	Ingenia 3.0T CX 宁夏回族自治区人民医院
		项目号: 5781180	比例: ---	日期: 20200110	

